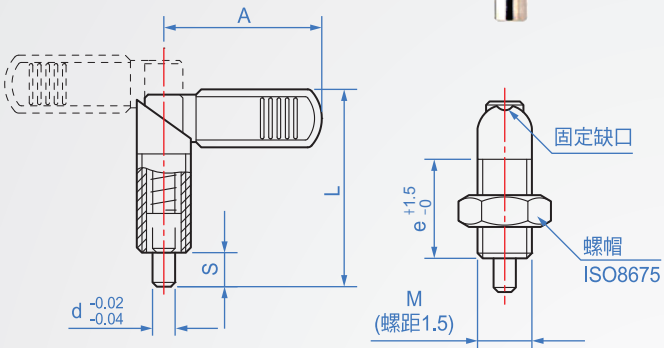


帶柄型
IP651

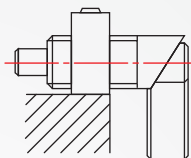


本體	銷	彈簧	把手套
鋼 (染黑)	鋼 (染黑)	琴鋼線	尼龍6 (霧黑)
SUS303	SUS303 (鍍鍍)	SUS304	

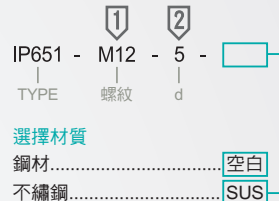
版權所有 重製必究



說明：1.將手柄轉動180度，插銷會在內縮的位置制動，手柄停在缺口固定位置。
2.適用插銷必須快速伸縮的場合。
3.可配合安裝座台裝至機台上。



How to order



單位：mm

M 螺紋	Pitch 細牙	d 銷的外徑選擇					e	L	S	A	荷重(N)	
		5	6	8	10	12					min.	max.
M12	1.5	5	6	8			26	47	8	32	8.5	19.5
M16			6	8	10		30	56	10	42	11.5	30.5
M20					8	10	12	36	69	12	52	21

kgf=N×0.102