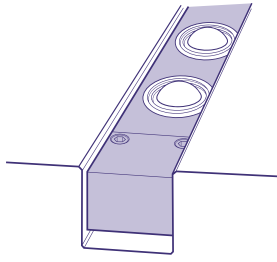


Pneumatically actuated
FREEBEAR[®]
UNIT

エア浮上式
フリーベアユニット

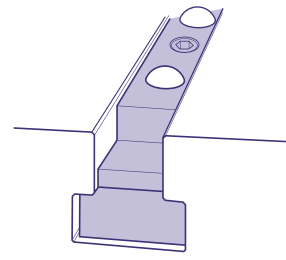


角溝挿入型 フリーベア ユニット



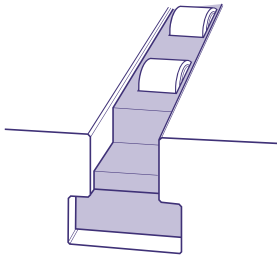
圧縮エアを供給することにより
各ピストンに内蔵されたフリーベアが
一斉に上昇します。
設置の際に機械のベッドに角溝加工を
施すことにより、
治具、金型、ワークの搬送・位置決め
が可能です。

T溝挿入型 フリーベア ユニット



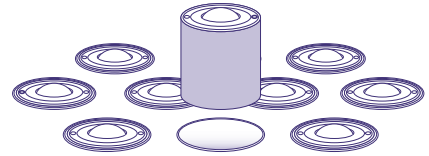
角溝加工を施すことなく、
既設のT溝に挿入し使用できます。
必要時のみ挿入でき、抜き差しにて
使用可能で
リフター機能のない機械への後付け
も容易です。

T溝挿入型 ローラー ユニット



ローラーを内蔵したユニットがエア
作動で上昇・下降するタイプです。
フリーベアユニットに比べ、ローラー
の回転方向への
始動摩擦抵抗 (μ) が小さく、
ラインの方向転換や
直角移載での使用に最適です。

スプリング クッション式

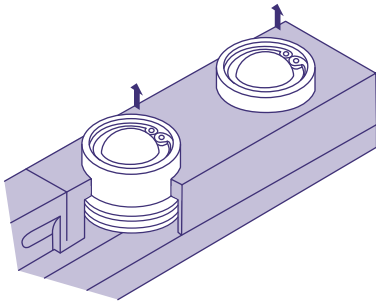


既存のクッションピン穴、
もしくは機械のベッドに穴加工をし、
埋め込んで使用するスプリング作動
のフリーベア単体のタイプです。

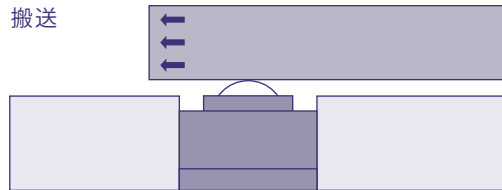
重量物の搬送・着座が思いのまま

エアバルブの ON、OFF 操作によりフリーベアがエアの力で搬送物をリフトアップ。
治具、ワークの搬送や正確な位置決めがわずかな力で簡単かつスピーディーにおこなえます。
組み立て作業ラインとの組み合わせやプレス金型搬送およびセッティングで威力を発揮します。

浮上時

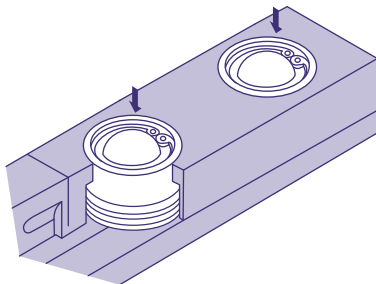


搬送

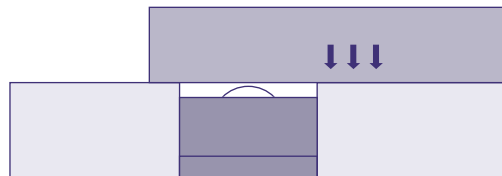


ユニットにエアを供給することで、内蔵したフリーベアが浮上し、搬送物を持ち上げます。始動摩擦抵抗 (μ) が 3/100 以下の力で搬送物を 360° 自在に移動させることが可能になります。

下降時

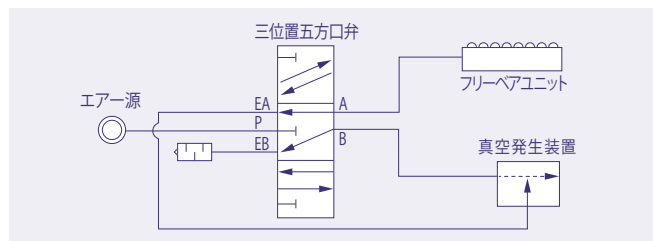
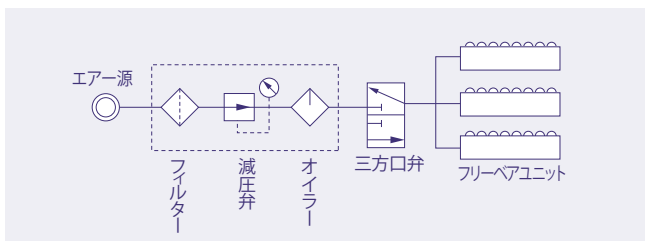


着座



エアの供給を停止すると、搬送物は自重によりボルスターに着座します。

■ 配管方法例



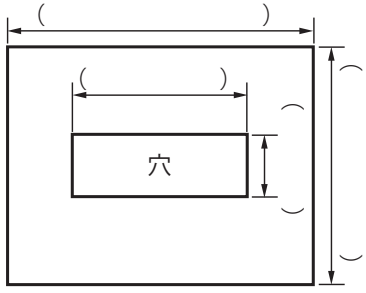
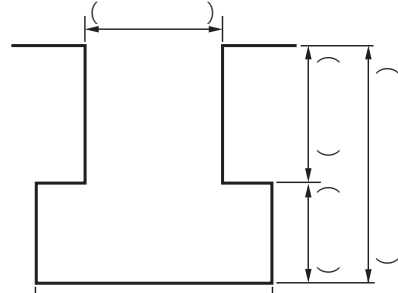
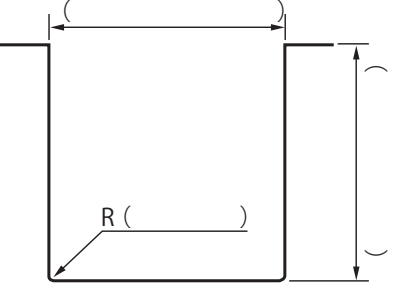
※シリンダーを強制的に下降させる場合は上図のように真空発生装置を使用してください。

問い合わせシート

HPでも受け付けております。
<http://www.freebear.co.jp/>


この用紙をコピーにとり、必要事項をご記入のうえ FAX にて弊社までお送りください。

記入日	年 月 日		
貴社名	様	TEL	
工場名		FAX	
御住所	〒		
御記入者	様	所属部署	

プレス	<input type="checkbox"/> 新規 <input type="checkbox"/> 既存	台数		ボルスター改造	<input type="checkbox"/> 可 <input type="checkbox"/> 否
	メーカー名・機種名	加圧能力	ton	使用空気圧	MPa(kg/cm ²)
	 <p>厚さ ()</p> <p>※実寸での測定値をご記入ください。(単位:mm)</p>	 <p>※実寸での測定値をご記入ください。(単位:mm)</p>	 <p>※実寸での測定値をご記入ください。(単位:mm)</p>		

その他の機器	使用対象機械・使用状況等、ご記入ください。				
--------	-----------------------	--	--	--	--

ワーク	寸法	最大:左右 () mm×前後 () mm×高さ () mm			
		最小:左右 () mm×前後 () mm×高さ () mm			
	重量	最大:() kg	最小:() kg	面数	
	底面形状	例)ゲタバキ等		材質	

使用状況・条件	段取方法	<input type="checkbox"/> クレーン <input type="checkbox"/> フォークリフトまたはハンドリフト <input type="checkbox"/> 専用台車 <input type="checkbox"/> その他				
	所要人員	現状: 人	段取時間	現状: 分	交換頻度	現状: 回/ 日
		目標: 人		目標: 分		目標: 回/ 日
	AFUの固定	<input type="checkbox"/> 要 () <input type="checkbox"/> 不要				
	スクラップ対策	<input type="checkbox"/> 要 () <input type="checkbox"/> 不要	熱対策*	<input type="checkbox"/> 要 () °C <input type="checkbox"/> 不要		
	エア配管工事	<input type="checkbox"/> 要 <input type="checkbox"/> 不要 <input type="checkbox"/> その他				
金型搬入方向	<input type="checkbox"/> 正面 <input type="checkbox"/> 横					

御希望予算		実施予定時期	年 月 日頃
-------	--	--------	--------

※熱対策(標準品は0~60℃まで対応)

AFU-2525 series



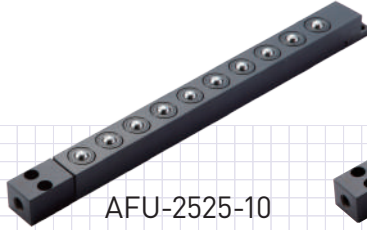
掲載されているサイズ以外も製作可能です。
詳細は P2 のお問い合わせシートにご記入ください。

(金型自重又は強制排気にて下降)

角溝挿入型 フリーベア ユニット



AFU-2525-5

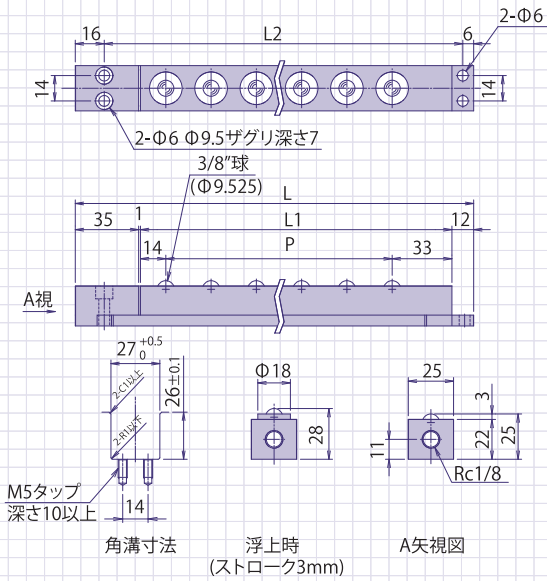


AFU-2525-10

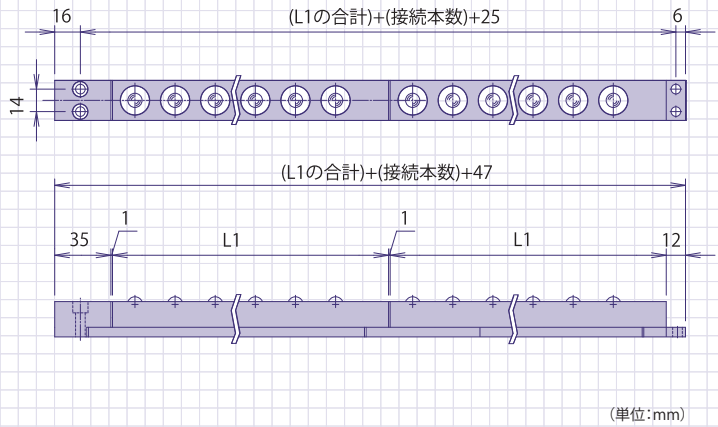


AFU-2525-18

■ 寸法図



■ 接続時寸法図



型式	本体寸法 (mm)				自重 (kg)	空気圧と負荷能力との関係 kN(kgf)							
	L	L1	L2	P		AFU 1 本				フリーベア 1 個			
						使用空気圧 MPa (kgf/cm ²)				使用空気圧 MPa (kgf/cm ²)			
AFU-2525-1	95	47	73	—	0.3	0.07 (7.2)	0.09 (9.2)	0.12 (12.3)	0.14 (14.3)				
AFU-2525-2	120	72	98	25	0.4	0.14 (14.3)	0.18 (18.4)	0.24 (24.6)	0.28 (28.6)				
AFU-2525-3	145	97	123	2 × P25 = 50	0.5	0.21 (21.5)	0.27 (27.6)	0.36 (36.9)	0.42 (42.9)				
AFU-2525-4	170	122	148	3 × P25 = 75	0.6	0.28 (28.6)	0.36 (36.8)	0.48 (49.2)	0.56 (57.2)				
AFU-2525-5	195	147	173	4 × P25 = 100	0.7	0.35 (35.8)	0.45 (46.0)	0.60 (61.5)	0.70 (71.5)				
AFU-2525-6	220	172	198	5 × P25 = 125	0.8	0.42 (42.9)	0.54 (55.2)	0.72 (73.8)	0.84 (85.8)				
AFU-2525-7	245	197	223	6 × P25 = 150	0.9	0.49 (50.1)	0.63 (64.4)	0.84 (86.1)	0.98 (100.1)				
AFU-2525-8	270	222	248	7 × P25 = 175	1.0	0.56 (57.2)	0.72 (73.6)	0.96 (98.4)	1.12 (114.4)				
AFU-2525-9	295	247	273	8 × P25 = 200	1.1	0.63 (64.4)	0.81 (82.8)	1.08 (110.7)	1.26 (128.7)	0.07 (7.2)	0.09 (9.2)	0.12 (12.3)	0.14 (14.3)
AFU-2525-10	320	272	298	9 × P25 = 225	1.2	0.70 (71.5)	0.90 (92.0)	1.20 (123.0)	1.40 (143.0)				
AFU-2525-11	345	297	323	10 × P25 = 250	1.3	0.77 (78.7)	0.99 (101.2)	1.32 (135.3)	1.54 (157.3)				
AFU-2525-12	370	322	348	11 × P25 = 275	1.4	0.84 (85.8)	1.08 (110.4)	1.44 (147.6)	1.68 (171.6)				
AFU-2525-13	395	347	373	12 × P25 = 300	1.5	0.91 (93.0)	1.17 (119.6)	1.56 (159.9)	1.82 (185.9)				
AFU-2525-14	420	372	398	13 × P25 = 325	1.6	0.98 (100.1)	1.26 (128.8)	1.68 (172.2)	1.96 (200.2)				
AFU-2525-15	445	397	423	14 × P25 = 350	1.7	1.05 (107.3)	1.35 (138.0)	1.80 (184.5)	2.10 (214.5)				
AFU-2525-16	470	422	448	15 × P25 = 375	1.8	1.12 (114.4)	1.44 (147.2)	1.92 (196.8)	2.24 (228.8)				
AFU-2525-17	495	447	473	16 × P25 = 400	1.9	1.19 (121.6)	1.53 (156.4)	2.04 (209.1)	2.38 (243.1)				
AFU-2525-18	520	472	498	17 × P25 = 425	2.0	1.26 (128.5)	1.62 (165.2)	2.16 (220.3)	2.52 (257.0)				

AFU-2743W series

RoHS

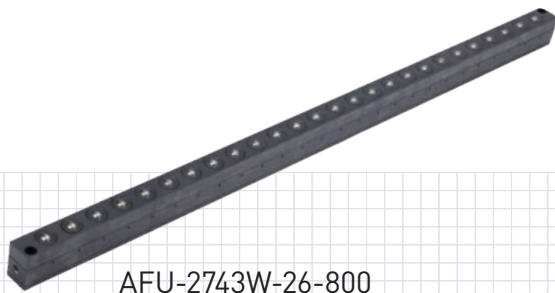
CAD

3D

プレス機械の油圧ローラー溝対応!
ボルスタの追加加工無しで交換取付が可能!

(金型自重又は強制排気にて下降)

角溝挿入型
フリーベア
ユニット

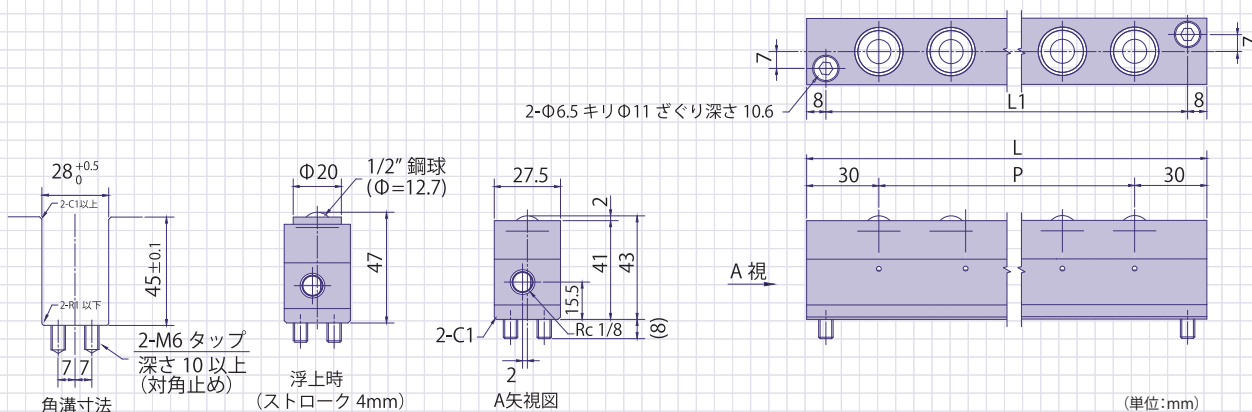


AFU-2743W-26-800

ご使用のプレス機械の溝寸法に対応した寸法にカスタマイズが可能です。

- 例) ストローク 4mm → ストローク 3mm
- 固定用ボルト M6 → 固定用ボルト M5
- 下降時本体高さ 43 → 下降時本体高さ 42
- L寸法 600L → L寸法 630L

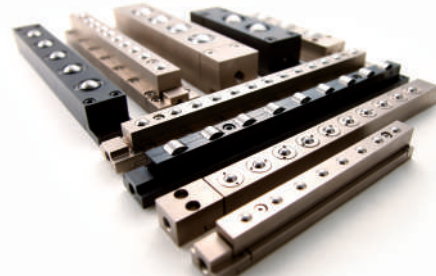
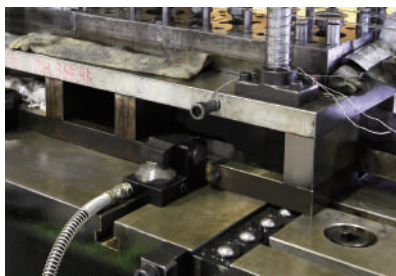
■寸法図



型式	本体寸法 (mm)			自重 (kg)	空気圧と負荷能力との関係 kN(kgf)							
	L	L1	P ※均等割り		AFU 1 本				フリーベア 1 個			
					使用空気圧 MPa (kgf/cm ²)				使用空気圧 MPa (kgf/cm ²)			
AFU-2743W-6-200	200	184	5 × P = 140	1.6	0.30 (3.1)	0.40 (4.1)	0.50 (5.1)	0.60 (6.1)	0.30 (3.1)	0.40 (4.1)	0.50 (5.1)	0.60 (6.1)
AFU-2743W-9-300	300	284	8 × P = 240	2.4	1.72 (175.5)	2.29 (234)	2.91 (297)	3.44 (351)				
AFU-2743W-13-400	400	384	12 × P = 340	3.1	2.49 (253.5)	3.31 (338)	4.20 (429)	4.97 (507)				
AFU-2743W-16-500	500	484	15 × P = 440	3.9	3.06 (312.0)	4.07 (416)	5.17 (528)	6.11 (624)	0.19 (19.5)	0.25 (26)	0.32 (33)	0.38 (39)
AFU-2743W-19-600	600	584	18 × P = 540	4.7	3.63 (370.5)	4.84 (494)	6.14 (627)	7.26 (741)				
AFU-2743W-23-700	700	684	22 × P = 640	5.4	4.40 (448.5)	5.86 (598)	7.44 (759)	8.79 (897)				
AFU-2743W-26-800	800	784	25 × P = 740	6.2	4.97 (507.0)	6.62 (676)	8.41 (858)	9.94 (1,014)				
AFU-2743W-29-900	900	884	28 × P = 840	7.0	5.55 (565.5)	7.39 (754)	9.38 (957)	11.09 (1,131)				

事例

角溝タイプ使用例

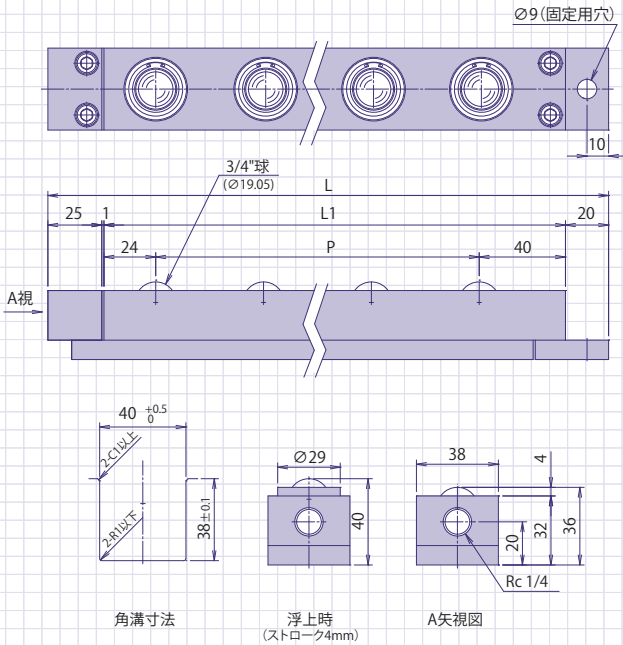


角溝挿入型
フリーベア
ユニット

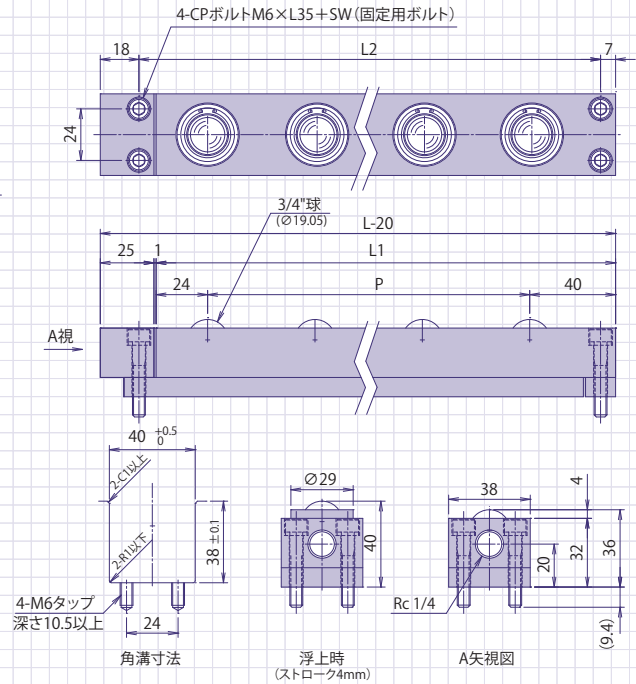


* 固定方法は
標準品と4点固定タイプから
お選びください

■ 標準品 (固定方法: φ9のみ)



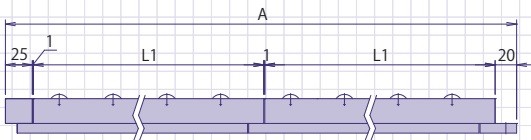
■ 4点固定タイプ (固定方法: M6キャップボルト4本にて固定)



■ 接続時寸法図

AFU-3836 標準

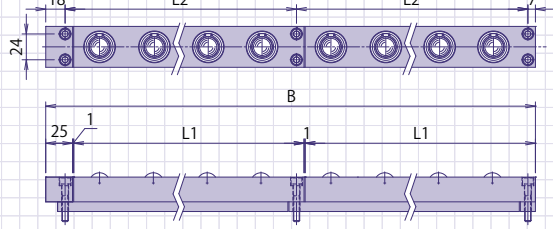
全長計算式: $A = 45 + (L1の合計) + (接続本数)$



■ 接続時寸法図

AFU-3836 4点固定

全長計算式: $B = 25 + (L1の合計) + (接続本数)$



(単位: mm)

型式	本体寸法 (mm)				自重 (kg)	空気圧と負荷能力との関係 kN(kgf)							
	L	L1	L2	P		AFU 1本				フリーベア 1個			
						使用空気圧 MPa (kgf/cm ²)				使用空気圧 MPa (kgf/cm ²)			
						0.30 (3.1)	0.40 (4.1)	0.50 (5.1)	0.60 (6.1)	0.30 (3.1)	0.40 (4.1)	0.50 (5.1)	0.60 (6.1)
AFU-3836-1	110	64	65	—	0.8	0.20 (19.9)	0.24 (24.5)	0.31 (31.6)	0.39 (39.8)				
AFU-3836-2	160	114	115	50	1.2	0.39 (39.8)	0.48 (48.9)	0.62 (63.2)	0.78 (79.5)				
AFU-3836-3	210	164	165	2 × P50 = 100	1.7	0.59 (59.7)	0.72 (73.4)	0.93 (94.8)	1.17 (119.3)				
AFU-3836-4	260	214	215	3 × P50 = 150	2.1	0.78 (79.6)	0.96 (97.9)	1.24 (126.4)	1.56 (159.1)				
AFU-3836-5	310	264	265	4 × P50 = 200	2.5	0.98 (99.4)	1.20 (122.4)	1.55 (158.1)	1.95 (198.8)				
AFU-3836-6	360	314	315	5 × P50 = 250	3.0	1.17 (119.3)	1.44 (146.8)	1.86 (189.7)	2.34 (238.6)				
AFU-3836-7	410	364	365	6 × P50 = 300	3.4	1.37 (139.2)	1.68 (171.3)	2.17 (221.3)	2.73 (278.4)				
AFU-3836-8	460	414	415	7 × P50 = 350	3.8	1.56 (159.1)	1.92 (195.8)	2.48 (252.9)	3.12 (318.2)				
AFU-3836-9	510	464	465	8 × P50 = 400	4.3	1.76 (179.0)	2.16 (220.3)	2.79 (284.5)	3.51 (357.9)	0.20 (19.9)	0.24 (24.5)	0.31 (31.6)	0.39 (39.8)
AFU-3836-10	560	514	515	9 × P50 = 450	4.7	1.95 (198.9)	2.40 (244.7)	3.10 (316.1)	3.90 (397.7)				
AFU-3836-11	610	564	565	10 × P50 = 500	5.1	2.15 (218.8)	2.64 (269.2)	3.41 (347.7)	4.29 (437.5)				
AFU-3836-12	660	614	615	11 × P50 = 550	5.5	2.34 (238.6)	2.88 (293.7)	3.72 (379.3)	4.68 (477.2)				
AFU-3836-13	710	664	665	12 × P50 = 600	6.0	2.54 (258.5)	3.12 (318.2)	4.03 (411.0)	5.07 (517.0)				
AFU-3836-14	760	714	715	13 × P50 = 650	6.4	2.73 (278.4)	3.36 (342.6)	4.34 (442.6)	5.46 (556.8)				
AFU-3836-15	810	764	765	14 × P50 = 700	6.8	2.93 (298.3)	3.60 (367.1)	4.65 (474.2)	5.85 (596.5)				
AFU-3836-16	860	814	815	15 × P50 = 750	7.3	3.12 (318.2)	3.84 (391.6)	4.96 (505.8)	6.24 (636.3)				
AFU-3836-17	910	864	865	16 × P50 = 800	7.7	3.32 (338.1)	4.08 (416.0)	5.27 (537.4)	6.63 (676.1)				
AFU-3836-18	960	914	915	17 × P50 = 850	8.1	3.51 (357.9)	4.32 (440.5)	5.58 (569.0)	7.02 (715.8)				

* 標準品と4点固定タイプの負荷能力は同じです。 ** 4点固定タイプの本体寸法 (L) は標準品の-20mmとなります。

3836AL-series



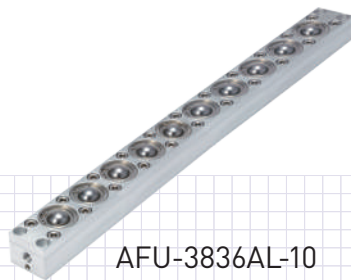
掲載されているサイズ以外も製作可能です。
詳細は P2 のお問い合わせシートにご記入ください。

(金型自重又は強制排気にて下降)
(本体アルミ製軽量タイプ)

角溝挿入型 フリーベア ユニット

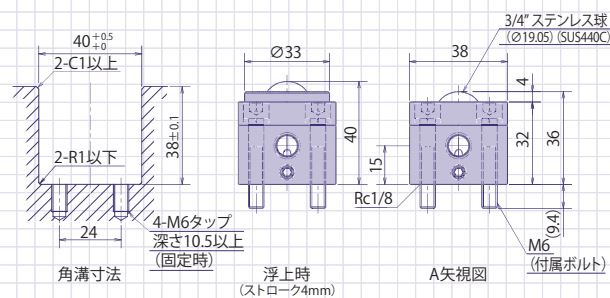
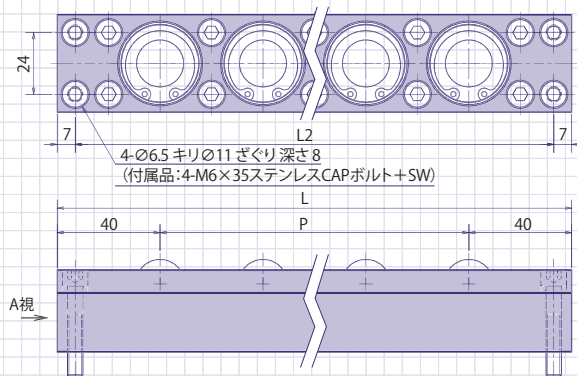


AFU-3836AL-5



AFU-3836AL-10

■4点固定タイプ



(単位:mm)

型式	本体寸法 (mm)			自重 (kg)	空気圧と負荷能力との関係 kN(kgf)							
	L	L2	P		AFU 1本				フリーベア1個			
					使用空気圧 MPa (kgf/cm ²)				使用空気圧 MPa (kgf/cm ²)			
AFU-3836AL-1	80	66	—	0.4	0.30 (3.1)	0.40 (4.1)	0.50 (5.1)	0.60 (6.1)	0.30 (3.1)	0.40 (4.1)	0.50 (5.1)	0.60 (6.1)
AFU-3836AL-2	120	106	40	0.6	0.47 (48.0)	0.62 (63)	0.78 (80)	0.94 (96)				
AFU-3836AL-3	160	146	2 × P40 = 80	0.8	0.71 (72.0)	0.93 (95)	1.17 (119)	1.41 (144)				
AFU-3836AL-4	200	186	3 × P40 = 120	1.0	0.94 (96.0)	1.24 (126)	1.56 (159)	1.88 (192)				
AFU-3836AL-5	240	226	4 × P40 = 160	1.2	1.18 (120.0)	1.55 (158)	1.95 (199)	2.35 (240)				
AFU-3836AL-6	280	266	5 × P40 = 200	1.4	1.41 (144.0)	1.86 (190)	2.34 (239)	2.82 (288)				
AFU-3836AL-7	320	306	6 × P40 = 240	1.6	1.65 (167.5)	2.17 (221)	2.73 (278)	3.29 (335)				
AFU-3836AL-8	360	346	7 × P40 = 280	1.8	1.88 (191.5)	2.48 (253)	3.12 (318)	3.76 (383)				
AFU-3836AL-9	400	386	8 × P40 = 320	2.0	2.12 (215.5)	2.79 (285)	3.51 (358)	4.23 (431)				
AFU-3836AL-10	440	426	9 × P40 = 360	2.2	2.35 (239.5)	3.10 (316)	3.90 (398)	4.70 (479)				
AFU-3836AL-11	480	466	10 × P40 = 400	2.4	2.59 (263.5)	3.41 (348)	4.29 (437)	5.17 (527)				
AFU-3836AL-12	520	506	11 × P40 = 440	2.6	2.82 (287.5)	3.72 (379)	4.68 (477)	5.64 (575)				
AFU-3836AL-13	560	546	12 × P40 = 480	2.8	3.06 (311.5)	4.03 (411)	5.07 (517)	6.11 (623)	0.24 (24)	0.31 (32)	0.39 (40)	0.47 (48)
AFU-3836AL-14	600	586	13 × P40 = 520	3.0	3.29 (335.5)	4.34 (443)	5.46 (557)	6.58 (671)				
AFU-3836AL-15	640	626	14 × P40 = 560	3.3	3.53 (359.5)	4.65 (474)	5.85 (597)	7.05 (719)				
AFU-3836AL-16	680	666	15 × P40 = 600	3.5	3.76 (383.5)	4.96 (506)	6.24 (636)	7.52 (767)				
AFU-3836AL-17	720	706	16 × P40 = 640	3.7	4.00 (407.5)	5.27 (537)	6.63 (676)	7.99 (815)				
AFU-3836AL-18	760	746	17 × P40 = 680	3.9	4.23 (431.5)	5.58 (569)	7.02 (716)	8.46 (863)				
AFU-3836AL-19	800	786	18 × P40 = 720	4.1	4.47 (455.5)	5.89 (601)	7.41 (756)	8.93 (911)				
AFU-3836AL-20	840	826	19 × P40 = 760	4.3	4.70 (479.5)	6.20 (632)	7.80 (795)	9.40 (959)				
AFU-3836AL-21	880	866	20 × P40 = 800	4.5	4.94 (503.0)	6.51 (664)	8.19 (835)	9.87 (1,006)				
AFU-3836AL-22	920	906	21 × P40 = 840	4.7	5.17 (527.0)	6.82 (695)	8.58 (875)	10.34 (1,054)				
AFU-3836AL-23	960	946	22 × P40 = 880	4.9	5.41 (551.0)	7.13 (727)	8.97 (915)	10.81 (1,102)				
AFU-3836AL-24	1,000	986	23 × P40 = 920	5.1	5.64 (575.0)	7.44 (759)	9.36 (954)	11.28 (1,150)				
AFU-3836AL-25	1,040	1,026	24 × P40 = 960	5.3	5.88 (599.0)	7.75 (790)	9.75 (994)	11.75 (1,198)				
AFU-3836AL-26	1,080	1,066	25 × P40 = 1,000	5.5	6.11 (623.0)	8.06 (822)	10.14 (1,034)	12.22 (1,246)				

5050-series RoHS GAD 3D

(金型自重又は強制排気にて下降)

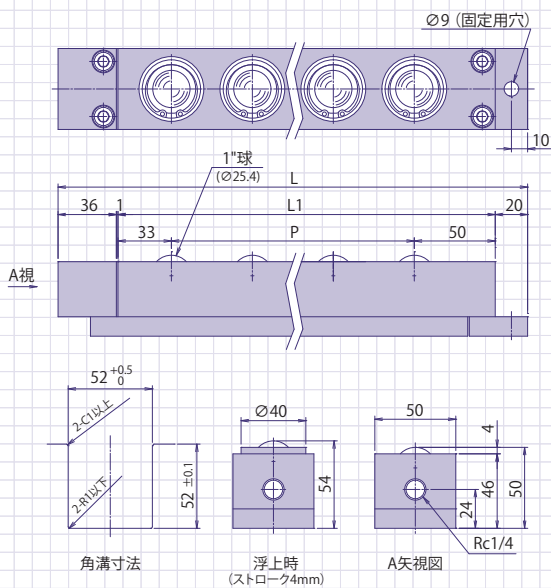
掲載されているサイズ以外にも製作可能です。
詳細は P2 のお問い合わせシートにご記入ください。

角溝挿入型 フリーベア ユニット

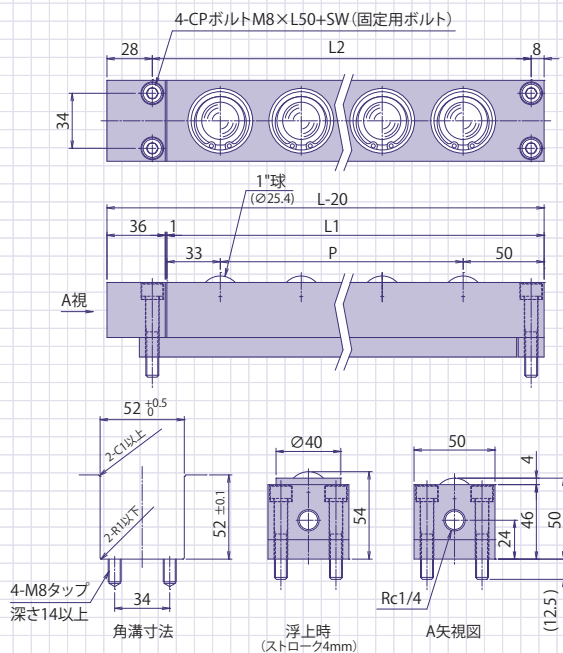


* 固定方法は
標準品と4点固定タイプから
お選びください

■ 標準品 (固定方法: Ø9のみ)



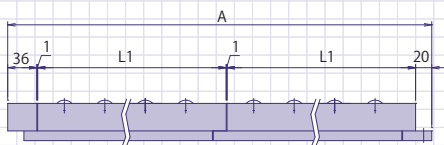
■ 4点固定タイプ (固定方法: M8キャップボルト4本にて固定)



■ 接続時寸法図

AFU-5050 標準

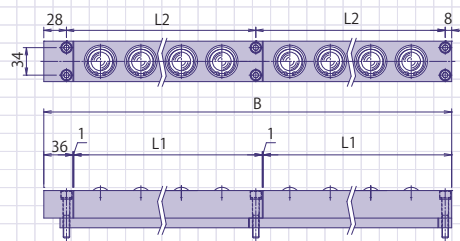
全長計算式 $A = 56 + (L1の合計) + (接続本数)$



■ 接続時寸法図

AFU-5050 4点固定

全長計算式 $B = 36 + (L1の合計) + (接続本数)$



(単位: mm)

型式	本体寸法 (mm)				自重 (kg)	空気圧と負荷能力との関係 kN(kgf)							
	L	L1	L2	P		AFU 1本				フリーベア 1個			
						使用空気圧 MPa (kgf/cm ²)				使用空気圧 MPa (kgf/cm ²)			
AFU-5050-1	140	83	84	—	2.0	0.30 (3.1)	0.40 (4.1)	0.50 (5.1)	0.60 (6.1)	0.30 (3.1)	0.40 (4.1)	0.50 (5.1)	0.60 (6.1)
AFU-5050-2	190	133	134	50	2.8	0.39 (39.3)	0.51 (52.0)	0.64 (65.3)	0.77 (78.5)				
AFU-5050-3	240	183	184	2 × P50 = 100	3.6	1.16 (117.8)	1.53 (156.0)	1.92 (195.8)	2.31 (235.6)				
AFU-5050-4	290	233	234	3 × P50 = 150	4.5	1.54 (157.1)	2.04 (208.0)	2.56 (261.0)	3.08 (314.1)				
AFU-5050-5	340	283	284	4 × P50 = 200	5.3	1.93 (196.3)	2.55 (260.0)	3.20 (326.3)	3.85 (392.6)				
AFU-5050-6	390	333	334	5 × P50 = 250	6.1	2.31 (235.6)	3.06 (312.0)	3.84 (391.6)	4.62 (471.1)				
AFU-5050-7	440	383	384	6 × P50 = 300	6.9	2.70 (274.8)	3.57 (364.0)	4.48 (456.8)	5.39 (549.6)				
AFU-5050-8	490	433	434	7 × P50 = 350	7.7	3.08 (314.1)	4.08 (416.0)	5.12 (522.1)	6.16 (628.1)				
AFU-5050-9	540	483	484	8 × P50 = 400	8.6	3.47 (353.4)	4.59 (468.0)	5.76 (587.4)	6.93 (706.7)	0.39 (39.3)	0.51 (52.0)	0.64 (65.3)	0.77 (78.5)
AFU-5050-10	590	533	534	9 × P50 = 450	9.4	3.85 (392.6)	5.10 (520.1)	6.40 (652.6)	7.70 (785.2)				
AFU-5050-11	640	583	584	10 × P50 = 500	10.2	4.24 (431.9)	5.61 (572.1)	7.04 (717.9)	8.47 (863.7)				
AFU-5050-12	690	633	634	11 × P50 = 550	11.0	4.62 (471.1)	6.12 (624.1)	7.68 (783.1)	9.24 (942.2)				
AFU-5050-13	740	683	684	12 × P50 = 600	11.8	5.01 (510.4)	6.63 (676.1)	8.32 (848.4)	10.01 (1,020.7)				
AFU-5050-14	790	733	734	13 × P50 = 650	12.6	5.39 (549.7)	7.14 (728.1)	8.96 (913.7)	10.78 (1,099.3)				
AFU-5050-15	840	783	784	14 × P50 = 700	13.4	5.78 (588.9)	7.65 (780.1)	9.60 (978.9)	11.55 (1,177.8)				
AFU-5050-16	890	833	834	15 × P50 = 750	14.3	6.16 (628.2)	8.16 (832.1)	10.24 (1,044.2)	12.32 (1,256.3)				
AFU-5050-17	940	883	884	16 × P50 = 800	15.1	6.55 (667.4)	8.67 (884.1)	10.88 (1,109.5)	13.09 (1,334.8)				
AFU-5050-18	990	933	934	17 × P50 = 850	15.9	6.93 (706.7)	9.18 (936.1)	11.52 (1,174.7)	13.86 (1,413.3)				

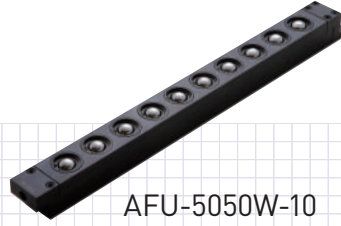
* 標準品と4点固定タイプの負荷能力は同じです。 ** 4点固定タイプの本体寸法 (L) は標準品の-20mmとなります。

角溝挿入型
フリーベア
ユニット

* 固定方法は
標準品と4点固定タイプから
お選びください

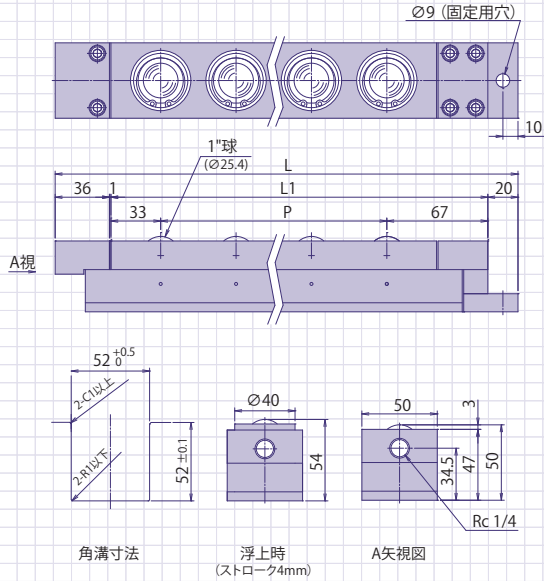


AFU-5050W-5

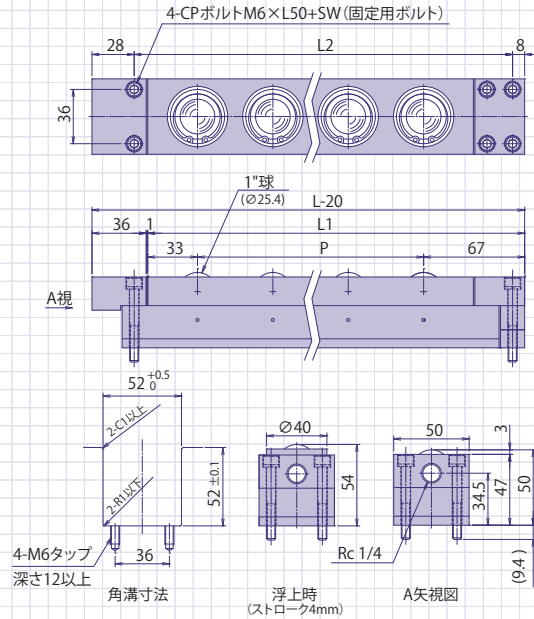


AFU-5050W-10

■ 標準品 (固定方法:φ9のみ)



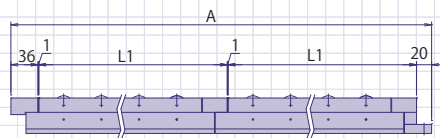
■ 4点固定タイプ (固定方法:M6キャップボルト4本にて固定)



■ 接続時寸法図

AFU-5050W 標準

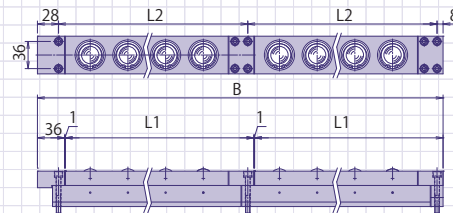
全長計算式 A=56+ (L1の合計) + (接続本数)



■ 接続時寸法図

AFU-5050W 4点固定

全長計算式 B=36+ (L1の合計) + (接続本数)



(単位:mm)

型式	本体寸法 (mm)				自重 (kg)	空気圧と負荷能力との関係 kN(kgf)							
	L	L1	L2	P		AFU 1本				フリーベア 1個			
						使用空気圧 MPa (kgf/cm ²)				使用空気圧 MPa (kgf/cm ²)			
AFU-5050W-1	157	100	101	—	2.1	0.30 (3.1)	0.40 (4.1)	0.50 (5.1)	0.60 (6.1)	0.30 (3.1)	0.40 (4.1)	0.50 (5.1)	0.60 (6.1)
AFU-5050W-2	207	150	151	50	2.9	1.53 (156.0)	2.04 (208.0)	2.56 (261.0)	3.06 (312.0)				
AFU-5050W-3	257	200	201	2 × P50 = 100	3.6	2.30 (234.0)	3.06 (312.1)	3.84 (391.6)	4.59 (468.0)				
AFU-5050W-4	307	250	251	3 × P50 = 150	4.4	3.06 (312.1)	4.08 (416.0)	5.12 (522.1)	6.12 (624.1)				
AFU-5050W-5	357	300	301	4 × P50 = 200	5.2	3.83 (390.1)	5.10 (520.1)	6.40 (652.6)	7.65 (780.1)				
AFU-5050W-6	407	350	351	5 × P50 = 250	5.9	4.59 (468.1)	6.12 (624.1)	7.68 (783.1)	9.18 (936.1)				
AFU-5050W-7	457	400	401	6 × P50 = 300	6.6	5.36 (546.1)	7.14 (728.1)	8.96 (913.7)	10.71 (1,092.1)				
AFU-5050W-8	507	450	451	7 × P50 = 350	7.4	6.12 (624.1)	8.16 (832.1)	10.24 (1,044.2)	12.24 (1,248.1)				
AFU-5050W-9	557	500	501	8 × P50 = 400	8.1	6.89 (702.0)	9.18 (936.1)	11.52 (1,174.7)	13.77 (1,404.0)	0.77 (78.0)	1.02 (104.0)	1.28 (130.5)	1.53 (156.0)
AFU-5050W-10	607	550	551	9 × P50 = 450	8.9	7.65 (780.1)	10.20 (1,040.1)	12.80 (1,305.2)	15.30 (1,560.2)				
AFU-5050W-11	657	600	601	10 × P50 = 500	9.7	8.42 (858.1)	11.22 (1,144.1)	14.08 (1,435.8)	16.83 (1,716.2)				
AFU-5050W-12	707	650	651	11 × P50 = 550	10.4	9.18 (936.1)	12.24 (1,248.1)	15.36 (1,566.3)	18.36 (1,872.1)				
AFU-5050W-13	757	700	701	12 × P50 = 600	11.2	9.95 (1,014.1)	13.26 (1,352.1)	16.64 (1,696.8)	19.89 (2,028.2)				
AFU-5050W-14	807	750	751	13 × P50 = 650	12.0	10.71 (1,092.1)	14.28 (1,456.1)	17.92 (1,827.3)	21.42 (2,184.2)				
AFU-5050W-15	857	800	801	14 × P50 = 700	12.7	11.48 (1,170.1)	15.30 (1,560.2)	19.20 (1,957.8)	22.95 (2,340.2)				
AFU-5050W-16	907	850	851	15 × P50 = 750	13.5	12.24 (1,248.2)	16.32 (1,664.2)	20.48 (2,088.4)	24.48 (2,496.3)				
AFU-5050W-17	957	900	901	16 × P50 = 800	14.2	13.01 (1,326.2)	17.34 (1,768.2)	21.76 (2,218.9)	26.01 (2,652.3)				
AFU-5050W-18	1,007	950	951	17 × P50 = 850	15.0	13.77 (1,404.2)	18.36 (1,872.2)	23.04 (2,349.4)	27.54 (2,808.3)				

* 標準品と4点固定タイプの負荷能力は同じです。 ** 4点固定タイプの本体寸法 (L) は標準品の -20mm となります。

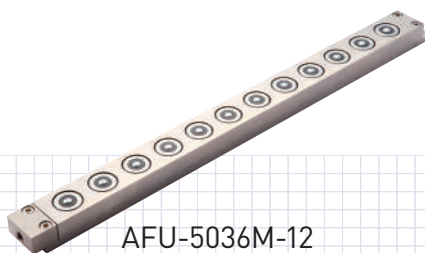


掲載されているサイズ以外も製作可能です。
詳細は P2 のお問い合わせシートにご記入ください。
(金型自重又は強制排気にて下降)

角溝挿入型 フリーベア ユニット

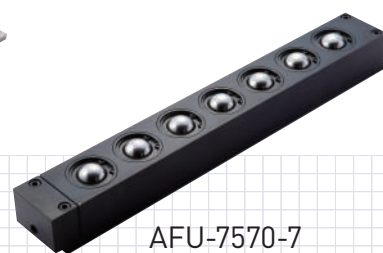


AFU-3232-14



AFU-5036M-12

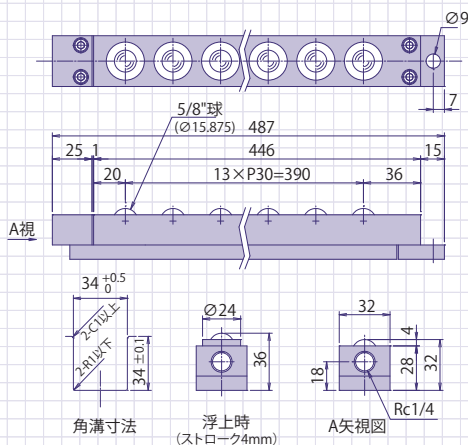
(防錆・防塵型)



AFU-7570-7

■ AFU-3232-14

寸法図 (金型自重又は強制排気にて下降)

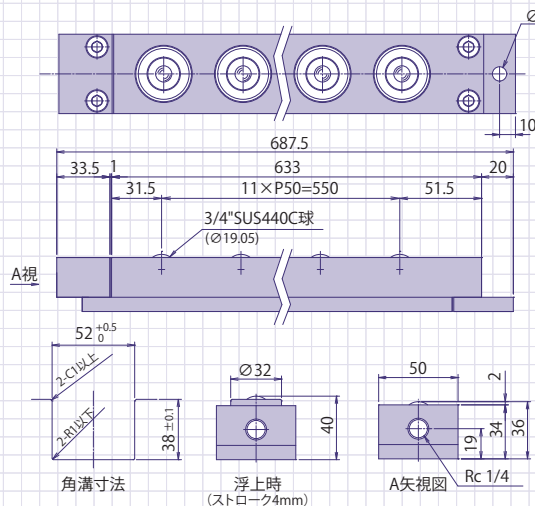


接続図

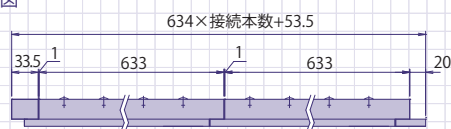


■ AFU-5036M-12

寸法図 (金型自重又は強制排気にて下降)

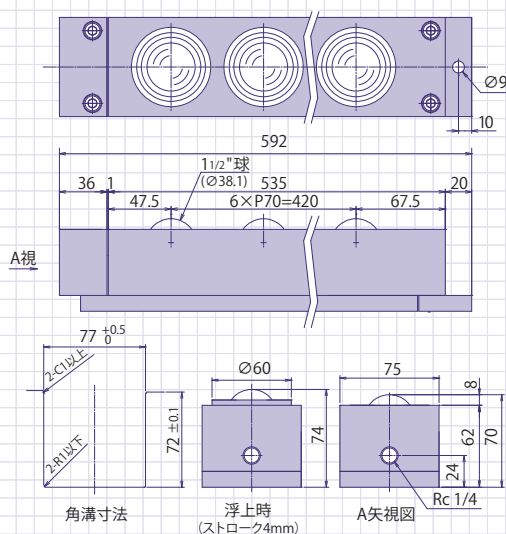


接続図

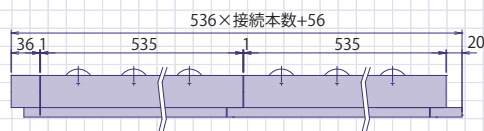


■ AFU-7570-7

寸法図 (金型自重又は強制排気にて下降)



接続図



(単位:mm)

型式	自重 (kg)	空気圧と負荷能力との関係 kN(kgf)							
		AFU 1 本				フリーベア 1 個			
		使用空気圧 MPa (kgf/cm ²)				使用空気圧 MPa (kgf/cm ²)			
AFU-3232-14	3.0	0.30 (3.1)	0.40 (4.1)	0.50 (5.1)	0.60 (6.1)	0.30 (3.1)	0.40 (4.1)	0.50 (5.1)	0.60 (6.1)
AFU-5036M-12	7.4	1.68 (171.3)	2.24 (228.4)	2.80 (285.5)	3.36 (342.6)	0.12 (12.25)	0.16 (16.3)	0.20 (20.4)	0.24 (24.5)
AFU-7570-7	19.4	2.34 (238.6)	2.88 (293.7)	3.72 (379.3)	4.68 (477.2)	0.195 (19.9)	0.24 (24.5)	0.31 (31.6)	0.39 (39.8)
		5.60 (571.1)	7.42 (756.6)	9.31 (949.4)	11.2 (1,142.1)	0.80 (81.6)	1.06 (108.1)	1.33 (135.6)	1.60 (163.2)

3843D/5057D-series

RoHS

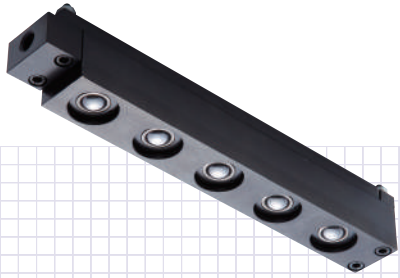
CAD

3D

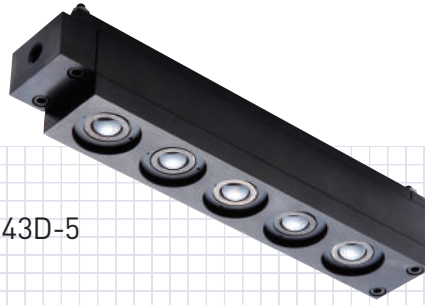
掲載されているサイズ以外も製作可能です。
詳細は P2 のお問い合わせシートにご記入ください。

下向用 (金型自重又は強制排気にて下降)

角溝挿入型
フリーベア
ユニット

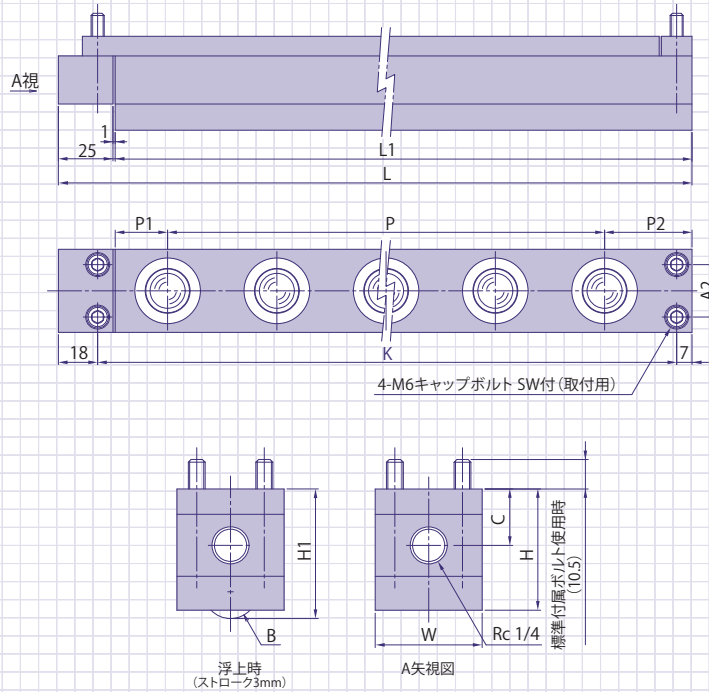


AFU-3843D-5



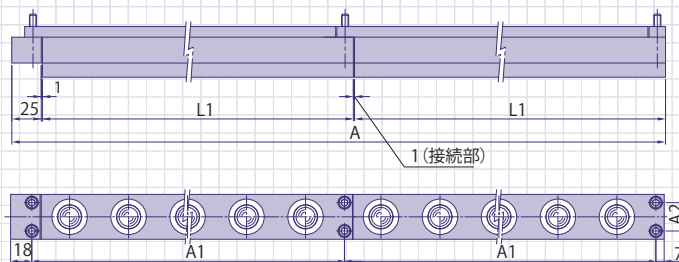
AFU-5057D-5

■ AFU-3843D / AFU-5057D



全長計算式 $A = 25 + (L1の合計) + (接続本数)$

※同じシリーズで接続ができます。3843シリーズと5057シリーズを接続することはできません。



(単位:mm)

型式	本体寸法 (mm)										自重 (kg)	空気圧と負荷能力との関係 kN(kgf)									
	H	H1	W	C	L	L1	P	P1	P2	A1		A2	B	AFU 1 本				フリーベア 1 個			
														使用空気圧 MPa (kgf/cm ²)				使用空気圧 MPa (kgf/cm ²)			
AFU-3843D-5	43	46	38	20	290	264	4 × P50 = 200	24	40	265	24	3/4"球 (∅19.05)	3.2	0.30 (3.1)	1.15 (117.3)	1.55 (158.1)	1.95 (198.8)	0.20	0.23	0.31	0.39
AFU-3843D-10	43	46	38	20	540	514	9 × P50 = 450	24	40	515	24	3/4"球 (∅19.05)	6.0	1.95 (198.9)	2.30 (234.5)	3.10 (316.1)	3.90 (397.7)	(19.9)	(23.5)	(31.6)	(39.8)
AFU-5057D-5	57	60	50	25	300	274	4 × P50 = 200	28	46	275	34	1"球 (∅25.4)	5.8	1.75 (178.5)	2.35 (239.6)	2.90 (295.7)	3.50 (356.9)	0.35	0.47	0.58	0.70
AFU-5057D-10	57	60	50	25	550	524	9 × P50 = 450	28	46	525	34	1"球 (∅25.4)	10.0	3.50 (356.9)	4.70 (479.3)	5.80 (591.4)	7.00 (713.8)	(35.7)	(47.9)	(59.1)	(71.4)

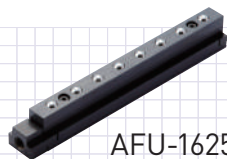
1625-series 18溝対応

(金型自重又は強制排気にて下降)

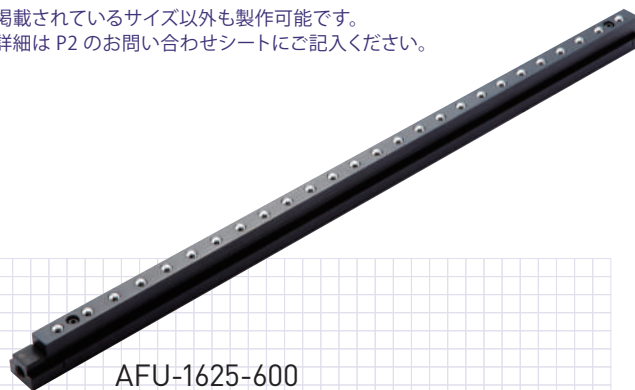


掲載されているサイズ以外も製作可能です。
詳細は P2 のお問い合わせシートにご記入ください。

T溝挿入型 フリーベア ユニット

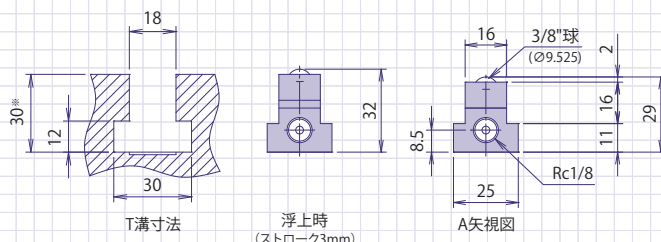
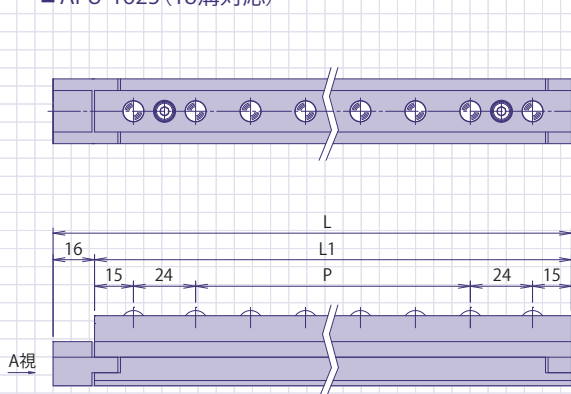


AFU-1625-200



AFU-1625-600

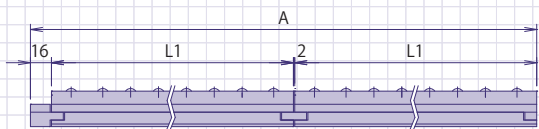
■ AFU-1625 (18溝対応)



※T溝深さが30mmより深い場合は AFU にスペーサーを取付けて高さを調整する必要があります。
その際、AFU浮上時にボールがボルスターの上面より2mm飛び出るように調整してください。
スペーサーは各種取り揃えております。

全長計算式 $A = 14 + (L1の合計) + (2 \times 接続本数)$

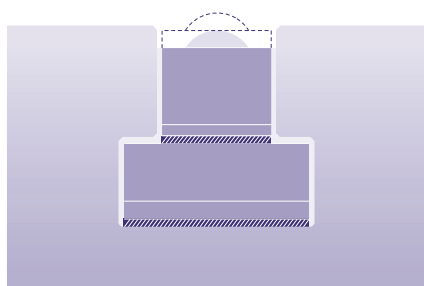
※同じシリーズで接続ができます。



(単位:mm)

型式	本体寸法 (mm)			自重 (kg)	空気圧と負荷能力との関係 kN(kgf)			
	L	L1	P		AFU 1本			
					使用空気圧 MPa (kgf/cm ²)			
AFU-1625-200	200	184	5 × P21.2 = 106	0.8	0.30 (3.1)	0.40 (4.1)	0.50 (5.1)	0.60 (6.1)
AFU-1625-600	600	584	23 × P22 = 506	2.2	1.24 (126.0)	1.65 (170.3)	2.06 (210.1)	2.47 (251.9)

大がかりな工事が必要なく手軽に



T溝タイプの場合、角溝加工を施すことなく、既設のT溝に挿入して使用できます。
高さの調整ができるので装置自体を加工する手間やコストがかかりません。

T溝の深さが大きい場合は、部に間座(スペーサー)を入れて本体の高さを調整してご使用ください。
(T溝挿入型に共通します。) ※スペーサーは弊社にてご用意できます(有償)

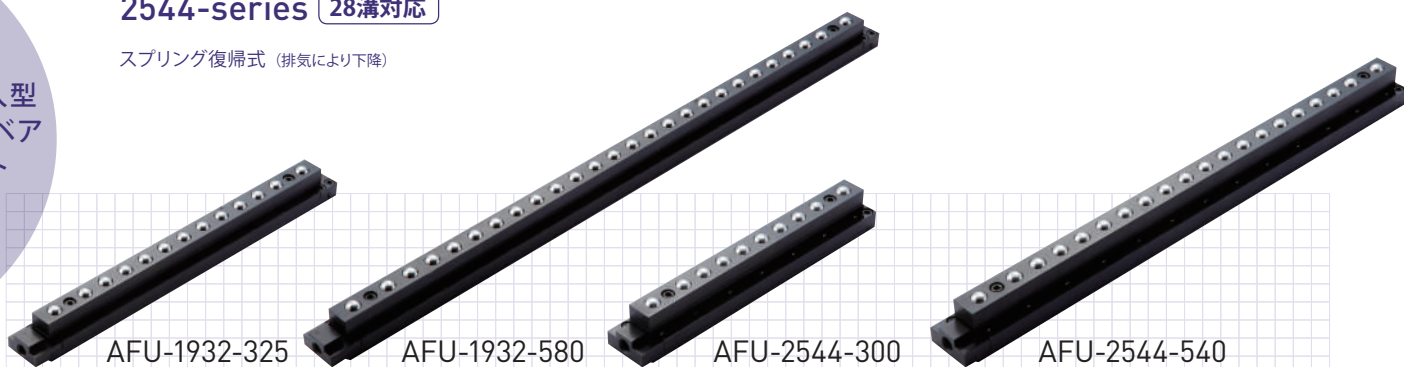
T溝挿入型
フリーベア
ユニット

1932-series 22溝対応
2544-series 28溝対応

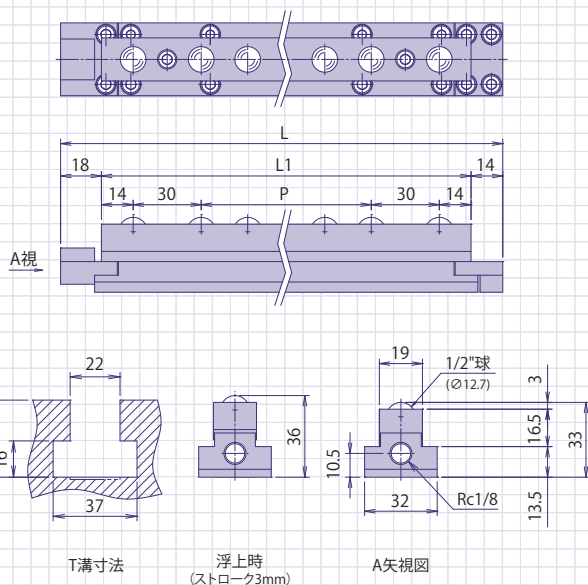


掲載されているサイズ以外も製作可能です。
詳細は P2 のお問い合わせシートにご記入ください。

スプリング復帰式 (排気により下降)



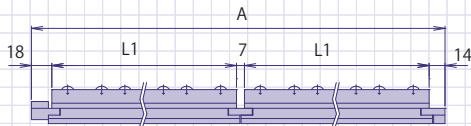
■ AFU-1932 (22溝対応)



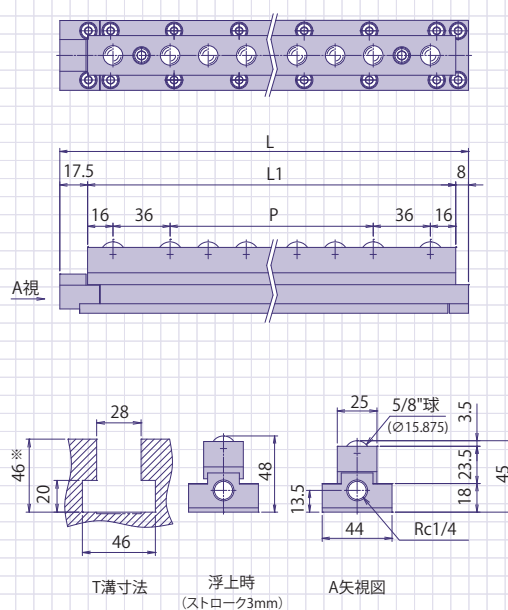
※T溝深さが34mmより深い場合は AFUにスペーサーを取付けて高さを調整する必要があります。その際、AFU浮上時にボールがボルスターの上面より2mm飛び出るように調整してください。スペーサーは各種取り揃えております。

全長計算式 $A = 25 + (L1の合計) + (7 \times 接続本数)$

※同じシリーズで接続ができます。



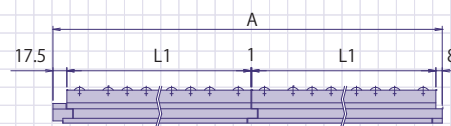
■ AFU-2544 (28溝対応)



※T溝深さが46mmより深い場合は AFUにスペーサーを取付けて高さを調整する必要があります。その際、AFU浮上時にボールがボルスターの上面より2mm飛び出るように調整してください。スペーサーは各種取り揃えております。

全長計算式 $A = 24.5 + (L1の合計) + (接続本数)$

※同じシリーズで接続ができます。



(単位:mm)

型式	本体寸法 (mm)			自重 (kg)	空気圧と負荷能力との関係 kN(kgf)			
	L	L1	P		AFU 1本			
					使用空気圧 MPa (kgf/cm ²)			
0.30 (3.1)	0.40 (4.1)	0.50 (5.1)	0.60 (6.1)					
AFU-1932-325	325	293	10 × P20.5 = 205	1.5	0.98 (100.0)	1.18 (120.3)	1.57 (160.1)	1.96 (199.9)
AFU-1932-580	580	548	23 × P20 = 460	2.6	1.96 (199.9)	2.36 (240.7)	3.14 (320.2)	3.92 (399.7)
AFU-1932-680	680	648	28 × P20 = 560	3.1	2.21 (224.9)	2.65 (270.2)	3.53 (360.0)	4.41 (449.7)
AFU-2544-300	297.5	272	7 × P24 = 168	2.6	1.23 (124.9)	1.47 (149.9)	1.96 (199.9)	2.45 (249.8)
AFU-2544-540	537.5	512	17 × P24 = 408	4.8	2.46 (250.1)	2.94 (299.8)	3.92 (399.8)	4.91 (500.1)
AFU-2544-680	681.5	656	23 × P24 = 552	6	3.07 (312.6)	3.68 (375.3)	4.90 (499.7)	6.13 (625.1)

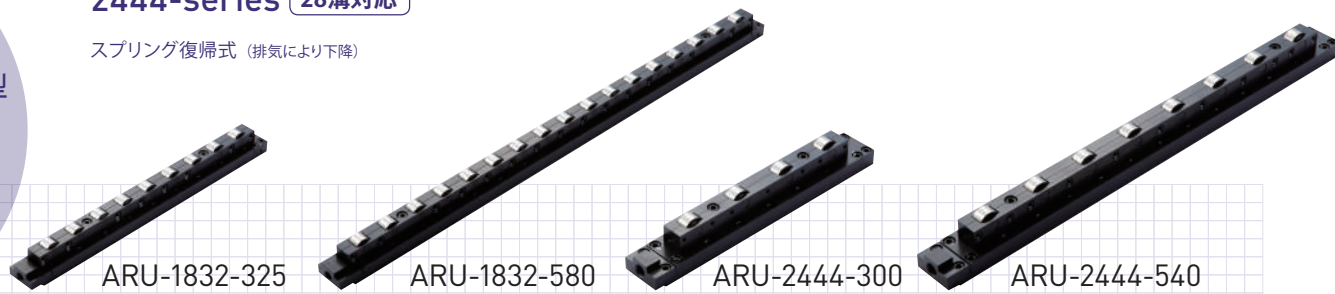
1832-series 22溝対応
2444-series 28溝対応



掲載されているサイズ以外も製作可能です。
詳細は P2 のお問い合わせシートにご記入ください。

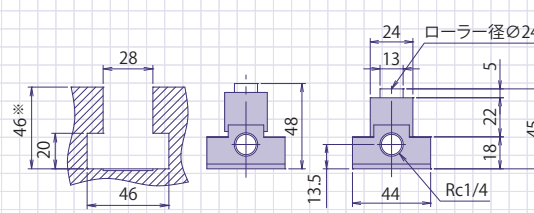
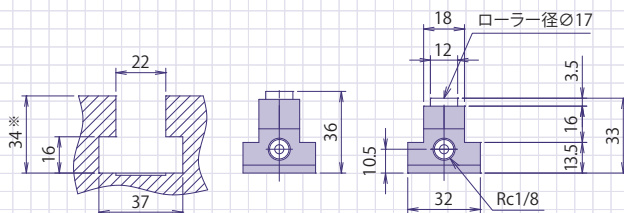
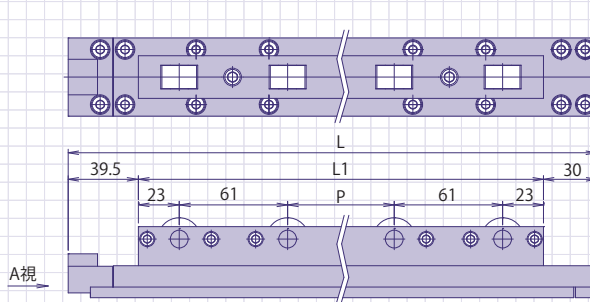
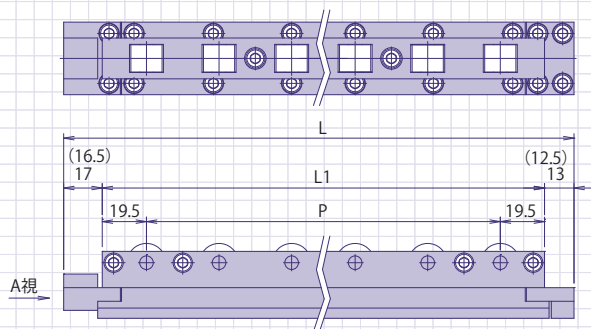
スプリング復帰式 (排気により下降)

T溝挿入型
ローラー
ユニット



■ ARU-1832 (22溝対応) ※ARU-1832-580は()内の寸法になります。

■ ARU-2444 (28溝対応)



T溝寸法

浮上時
(ストローク3mm)

A矢視図

T溝寸法

浮上時
(ストローク3mm)

A矢視図

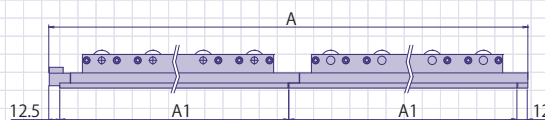
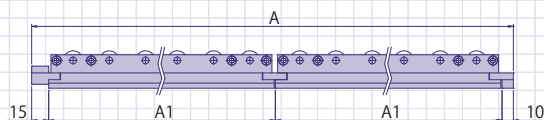
※T溝深さが34mm又は46mmより深い場合は ARUにスペーサーを取付けて高さを調整する必要があります。
その際、ARU浮上時にローラーがボルスターの上面より2mm飛び出るように調整してください。
スペーサーは各種取り揃えております。

全長計算式 ARU-1832シリーズ: A=25+(A1の合計)

※同じシリーズで接続ができます。1832シリーズと2444シリーズを接続することはできません。

全長計算式 ARU-2444シリーズ: A=24.5+(A1の合計)

※同じシリーズで接続ができます。1832シリーズと2444シリーズを接続することはできません。



(単位:mm)

型式	本体寸法 (mm)				自重 (kg)	空気圧と負荷能力との関係 kN(kgf)			
	L	L1	A1	P		AFU 1 本			
						使用空気圧 MPa (kgf/cm ²)			
ARU-1832-325	325	295	300	8 × P32 = 256	1.5	0.30 (3.1)	0.40 (4.1)	0.50 (5.1)	0.60 (6.1)
ARU-1832-580	580	551	555	16 × P32 = 512	2.7	0.98 (100.0)	1.18 (120.3)	1.57 (160.1)	1.96 (199.9)
ARU-2444-300	297.5	228	273	1 × P60 = 60	2.4	1.23 (124.9)	1.47 (149.9)	1.96 (199.9)	2.45 (249.8)
ARU-2444-540	537.5	468	513	5 × P60 = 300	4.5	2.46 (250.1)	2.94 (299.8)	3.92 (399.8)	4.91 (500.1)

スプリング
クッション式

上向用

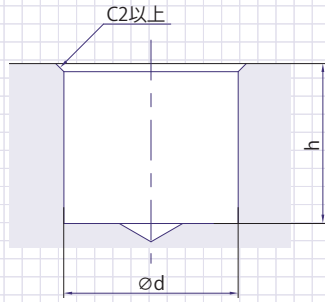
C-5HS



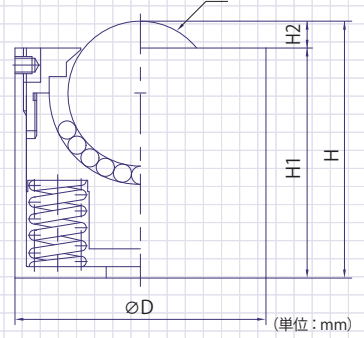
C-8HS



■取付穴図



■本体図



金型重量 1ton で C-8HS が 10 個、金型直下にかかっている場合のクランプ力は、
[C-8HS を 2mm 沈める力 180kgf] × 10 - [金型重量 1ton] = 800kgf

型式	取付穴寸法 (mm)		本体寸法 (mm)					自重 (g)	荷重テストデータ (平均値) kN (kgf)								
	d	h	H	H1	H2	D	B		沈み量								
								0.5mm	1.0mm	1.5mm	2.0mm						
C-5HS	$\phi 30$	+1.0 +0.5	29	31	28	3	$\phi 30$	5/8" ($\phi 15.875$)	115	0.23 (24)	0.25 (26)	0.27 (28)	0.29 (30)				
C-6HS	$\phi 38$	+1.0 +0.5	36	38	35		$\phi 38$	3/4" ($\phi 19.05$)	230	0.58 (60)	0.63 (65)	0.68 (70)	0.73 (75)				
C-8HS	$\phi 44$	+1.0 +0.5	43	45	40.3		4.7	$\phi 44$	1" ($\phi 25.4$)	345	1.17 (120)	1.37 (140)	1.56 (160)	1.76 (180)			
C-8HS-200	$\phi 60$	+1.0 +0.5	58	60	55	5	$\phi 60$		800	2.35 (240)	2.54 (260)	2.74 (280)	2.94 (300)				

下向用

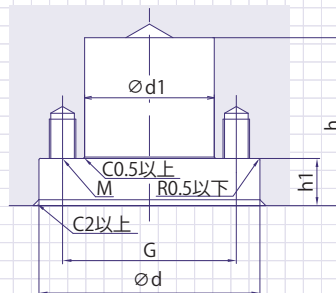
C-6DS



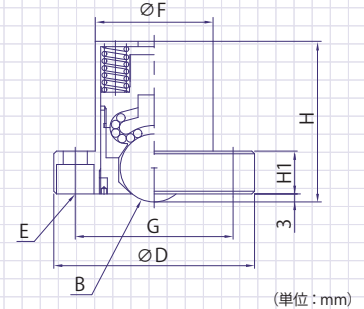
C-8DS



■取付穴図



■本体図



型式	取付穴寸法 (mm)			本体寸法 (mm)								自重 (g)	荷重テストデータ (平均値) kN (kgf)										
	d	d1	h	h1	M	H	H1	D	F	E (取付ボルト穴)	G		B	沈み量									
													0.5mm	1.0mm	1.5mm	2.0mm							
C-6DS	$\phi 61$	+1.0 +0.5	$\phi 38$	+1.0 +0.5	46	14 ± 0.1	M6	47.5	13	$\phi 60$	$\phi 38$	2- $\phi 6.5$ $\phi 11$ ザグリ 深さ 8	48	3/4" ($\phi 19.05$)	470	0.58 (60)	0.63 (65)	0.68 (70)	0.73 (75)				
C-8DS	$\phi 76$	+1.0 +0.5	$\phi 44$	+1.0 +0.5	58.5	17 ± 0.1	M8	60	16	$\phi 75$	$\phi 44$	2- $\phi 9$ $\phi 14$ ザグリ 深さ 11	59	1" ($\phi 25.4$)	825	1.17 (120)	1.37 (140)	1.56 (160)	1.76 (180)				

上向用

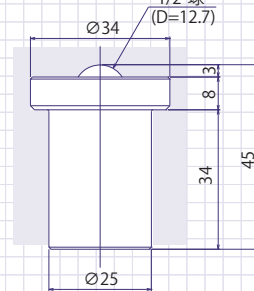
C-4HS-20



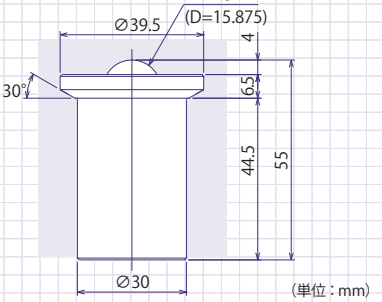
C-5HS-50



■C-4HS-20



■C-5HS-50



型式	自重 (g)	荷重テストデータ (平均値) kN (kgf)			
		沈み量			
		0.5mm	1.0mm	1.5mm	2.0mm
C-4HS-20	130	0.23 (24)	0.25 (26)	0.27 (28)	0.29 (30)
C-5HS-50	220	1.0mm	2.0mm	3.0mm	4.0mm
		0.56 (57)	0.62 (63)	0.68 (69)	0.74 (75)

“おもい”をのせて。
フリーベア[®]

本社 /大阪支店	〒577-0827 東大阪市衣摺6-3-3	TEL.06-6728-7881	FAX.06-6728-6481	E-MAIL.osaka-office@freebear.co.jp
東京支店	〒161-0031 東京都新宿区西落合1-18-14	TEL.03-3950-6701	FAX.03-3950-7271	E-MAIL.tokyo-office@freebear.co.jp 海外営業 .overseas-div@freebear.co.jp
名古屋支店	〒481-0041 北名古屋市九之坪北浦38-1	TEL.0568-54-5155	FAX.0568-54-5156	E-MAIL.nagoya-office@freebear.co.jp

技術相談専用フリーダイヤル



TEL 0120-054-381



FAX 0120-728-648

2019.9

RoHS フリーベア[®]はRoHS指令対応商品です。

RoHS指令とは：正式名称「電気・電子機器における特定化学物質の使用制限令」(Restriction of the use of certain Hazardous Substance in Electrical and Electrical Equipment) 電気・電子機器に含まれる危険物質を規定し、有害物質の使用を禁止する旨の指令のことです。生産から廃棄・処分にある製品のライフサイクルにおいて、環境負荷や人の健康に害を及ぼす危険を最小化することを目的としています。

フリーベアコーポレーションは2006年に「環境マネジメントシステム ISO14001」
「品質マネジメントシステム ISO9001」を認証取得いたしました。



ISO9001 ISO14001



HP



Facebook

ISO9001：2015／登録番号 Q2486(大阪・東京・名古屋) ISO14001：2015／登録番号 E0974(大阪・東京・名古屋)

CADデータなどのダウンロード、その他商品の詳細情報や新製品のお知らせなどは、当社ホームページよりご確認ください。 <https://www.freebear.co.jp/>