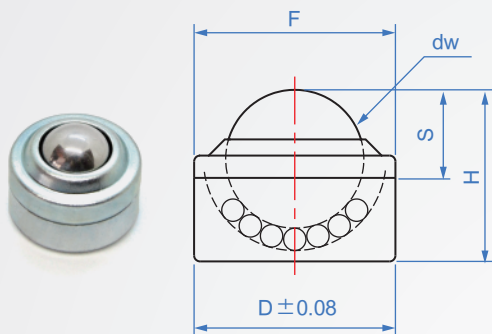


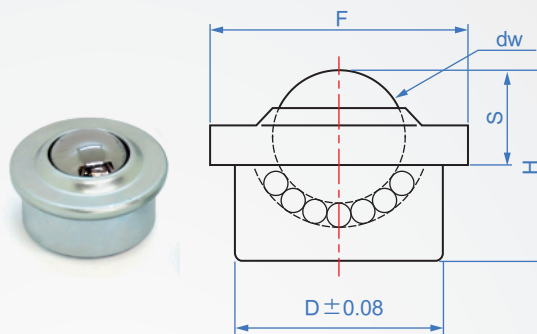
鐵殼
BR817

主珠	輔助珠	本體
ST-鋼珠	銅	鋼板、鍍鋅

No.12



No.15、25



How to order

BR817 - 15
TYPE No.

版權所有
重製必究

No.	dw	D	F	S	公差	H	荷重(N)	質量(g)
12	1/2"	22	22	6	+0.1	17	200	35
15	5/8"	24	31	9.5	+0.2	21	600	60
25	1"	38	45	14		31	2200	190

單位: mm
kgf=N×0.101972