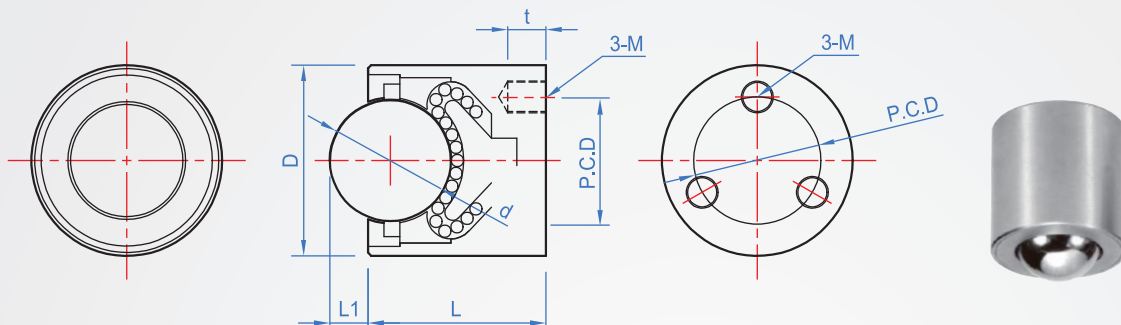


圓柱型

BR855

向下使用

| 本體 | 防塵環 | 底座 | 主珠 | 輔助珠 |
|---------------|-----|------------------|----------------|----------------|
| S45C 鍍無電解鍍 | 毛氈 | SCM415 50HRC~ | SUJ2 55HRC~ | SUJ2 55HRC~ |



How to order

①
BR855 - 24
TYPE 外徑

①

單位：mm

| D | L | M | L1 | d | P.C.D | t | 耐荷重 (N) |
|----|----|---|----|--------|-------|---|------------|
| 24 | 24 | 4 | 5 | 15.875 | 16 | 6 | 900 |
| 30 | 28 | 5 | 6 | 19.05 | 20 | 6 | 1100 |
| 38 | 37 | 6 | 8 | 25.4 | 26 | 8 | 1200 |

kgf=N×0.101972

Che Na



(02)2688-3177



info@chena.com.tw

(02)2688-3188
(02)2688-3881~3

新北市樹林區光榮街21號