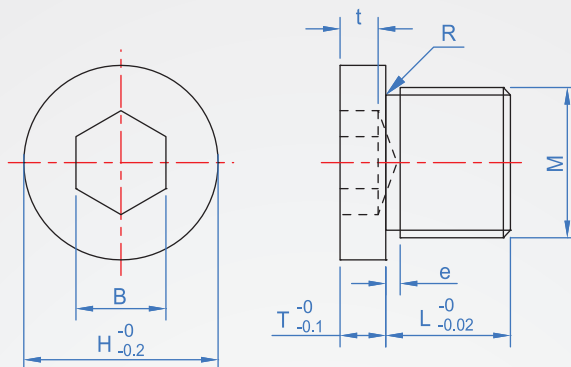


平尾低頭螺栓

WA742



材質

SCM435

表面處理

熱處理+染黑

螺紋

JIS B0205 6g (2級)

How to order

WA742 - M3 - 0.5 - 6  
 TYPE      螺紋      Pitch      長度

1

2

3

M

Pitch  
細牙

L

1

2

3

M

Pitch  
粗牙

L

H

B

T

t

e

R

單位：mm

M	Pitch 細牙	L	M	Pitch 粗牙	L	H	B	T	t	e	R
—	—	—	M3	0.5	4、6	5.5	1.5	2	2	1	0.2
—	—	—	M4	0.7	5.5、7.5	7	2	2.5		3	1.5
—	—	—	M5	0.8	6、8	8.5	2.5	3	4		2
—	—	—	M6	1.0	6.5、8.5	10	3	3.5		5	
—	—	—	M8	1.25	9、11	13	4	4	4		2
—	—	—	M10	1.5	9、11	16	5			5	
M12	1.5	8、9	M12	1.75	9、11	18	6	5	5		2
M16	1.5	9、11	M16	2.0	11、13	22	8			6	
M18	1.5	10、13	M18	2.5	13、15	24	10	6	6		2
M20	1.5	10、15	M20	2.5	15、17	26	12			6	

Che Na

(FAX) (02)2688-3177

info@chena.com.tw

(02)2688-3188  
(02)2688-3881~3

新北市樹林區光榮街21號