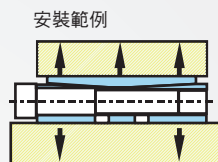
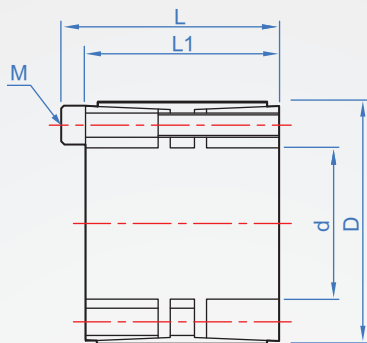


高扭力型 LP451



材質 表面處理

	—
S45C	染黑
	無電解鍍

How to order

LP451 - 40 -
TYPE 內徑

選擇表面處理

無處理.....	<input type="text"/>
染黑.....	<input type="text" value="B"/>
無電解鍍.....	<input type="text" value="TN"/>



單位 : mm

d	D	L	L1	螺絲旋轉扭矩		表面壓力 Mpa	容許扭矩 Nm	軸向推力 KN	質量 (g)			
				支-M	N · m							
25	50	51	45	7-M6	17	90	900	70	420			
28	55			8-M6			940		440			
30	55			9-M6			1100		480			
32	60			10-M6		1300	470					
35	60			53		64	8-M8	110	1600	90	520	
38	65								2400		610	
40	65	9-M8	41		140		130	2400	120	600		
42	75							3300	150	590		
45	75	72	78	9-M8	120	3300	160	850				
48	80					4200		1300				
50	80			88	100	10-M8	130	4200	170	1200		
55	85							4800		1350		
60	90					10-M10	85	120	130	6200	200	1400
65	95									6900		210
70	110	130	116	10-M10	230	110	11500	330	2900			
75	115			11-M10			12500		3100			
80	120			12-M10			14500		360	3250		
85	125			13-M10		150	130	110	15500	400	3450	
90	130								18100		3600	
95	135			162		146	15-M14	110	120	19500	1300	3850
100	145	26500	500		5700							
110	155	15-M16	230		120		110	31000	600	6300		
120	165							40000		660	7000	
130	180	17-M14	230		130		110	53000	800	9800		
140	190							64000		900	10400	
150	200			16-M14	230	120	110	74000	1000	11100		
160	210							84000		1050	11500	
170	225	17-M16	230	130	120	108000	1300	17800				
180	235					121000		18400				
190	250			16-M16	230	130	110	133000	1400	23000		
200	260							144000		27000		

※尚有開發其他尺寸，詳細請查詢伽納網站。