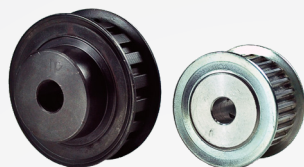
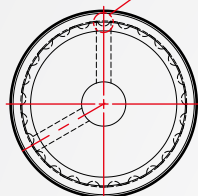
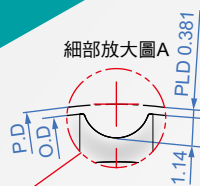


Pitch : 3.0mm

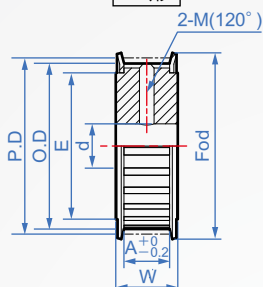
3GT

細部放大圖A

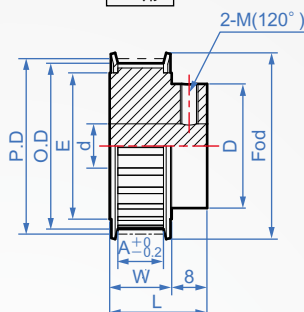


皮帶寬度	4	6	9	12	15	20
共通尺寸	A=5.3 W=9 L=17	A=7.3 W=11 L=19	A=10.3 W=14 L=22	A=13.3 W=17 L=25	A=16.3 W=20 L=28	A=21.3 W=25 L=33

AF形



BF形



How to order

1 2 3 4

33 - 3GT-9 - BF - H8 -

齒數 TYPE 外形 孔形
選擇表面處理
AS.....白色陽極
AB.....黑色陽極
AN.....無電解鍍
AK.....硬化陽極

BF形可指定D變更

例：原D徑22，變更20.....D20

材質：鋁A6061+陽極處理。
(如需鐵材質請電洽加納窗口。)

1 2 3 4 單位：mm

齒數	TYPE 寬度	外形	孔形	軸孔d 加工最小值	P.D	O.D	齒數	D 16齒以上適用	E	Fod					
10	3GT-4	AF	H 圓孔 P (120°) 圓孔+攻牙 參考下方圖例	3~	9.55	8.79	10	-	6.5	13.5					
11					10.5	9.74	11								
12					11.46	10.7	12								
13					12.41	11.65	13								
14					13.37	12.61	14								
15				4~	AF	H 圓孔 P (120°) 圓孔+攻牙 參考下方圖例	5~		14.32	13.56	15	10	10.4	18	
16									15.28	14.52	16				
17									16.23	15.47	17				
18									17.19	16.43	18				
19									18.14	17.38	19				
20	3GT-6	AF	H 圓孔 P (120°) 圓孔+攻牙 參考下方圖例	6~	19.1	18.34	20	11	14.5	22.6					
21					20.05	19.29	21								
22					21.01	20.25	22								
23					21.96	21.2	23								
24					22.92	22.16	24								
25					3GT-9	AF	H 圓孔 P (120°) 圓孔+攻牙 參考下方圖例		7~	23.87	23.11	25	12	15	25
26										24.83	24.07	26			
27										25.78	25.02	27			
28										26.74	25.98	28			
29										27.69	26.93	29			
30	3GT-12	AF	H 圓孔 P (120°) 圓孔+攻牙 參考下方圖例	8~	28.65	27.89	30	13	18	26					
31					29.6	28.84	31								
32					30.56	29.8	32								
33					31.51	30.75	33								
34					32.47	31.71	34								
35					3GT-15	BF	H 圓孔 P (120°) 圓孔+攻牙 參考下方圖例		9~	33.42	32.66	35	14	20	27
36										34.38	33.62	36			
37										35.33	34.57	37			
38										36.29	35.52	38			
39										37.24	36.48	39			
40	3GT-20	BF	H 圓孔 P (120°) 圓孔+攻牙 參考下方圖例	10~	38.2	37.44	40	15	22.5	32					
41					39.15	38.39	41								
42					40.11	39.35	42								
43					41.06	40.3	43								
44					42.02	41.25	44								
45					3GT-20	BF	N 圓孔 NV (90°) 圓孔+攻牙 參考下方圖例		11~	42.97	42.21	45	16	22.5	32
46										43.93	43.16	46			
47										44.88	44.12	47			
48										45.84	45.07	48			
49										46.79	46.03	49			
50	3GT-20	BF	N 圓孔 NV (90°) 圓孔+攻牙 參考下方圖例	12~	47.75	46.98	50	17	22.5	32					
60					57.3	56.53	60								
70					66.85	66.08	70								
72					68.75	67.99	72								
80					76.39	75.63	80								
90					3GT-20	BF	N 圓孔 NV (90°) 圓孔+攻牙 參考下方圖例		13~	85.94	85.18	90	18	22.5	32
95										95.49	94.73	95			
100										105.94	105.18	100			

