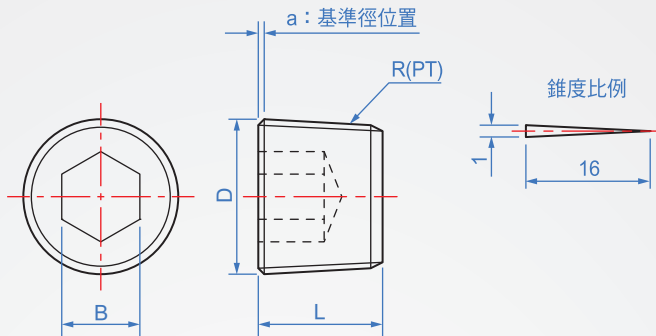


錐度螺栓

WA738

英制



材質	表面處理
SCM435 HRC32~42	染黑
	染黑+密封塗層
銅	—
SUS304	—

How to order

WA738 - 1PT -
 |
 TYPE M

選擇材質處理

SCM435..... B
 SCM435+塗層..... BJ
 銅..... CU
 SUS304..... SUS



單位：mm

M (PT牙)	D	a	螺旋數	Pitch	L	B	t	R(PT)
1/8PT	9.728	0.45	28	0.91	7	5	3.5	1/8
1/4PT	13.157	0.7	19	1.34	8.9	6	4.5	1/4
3/8PT	16.662				10	8	5	3/8
1/2PT	20.955	0.9	14	1.81	12	10	6	1/2
3/4PT	26.441				14	14	7	3/4
1PT	33.249	1.1	11	2.31	16.5	17	9	1

版權所有 重製必究