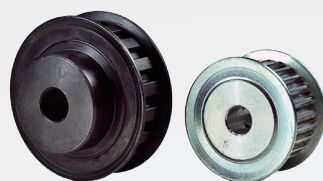
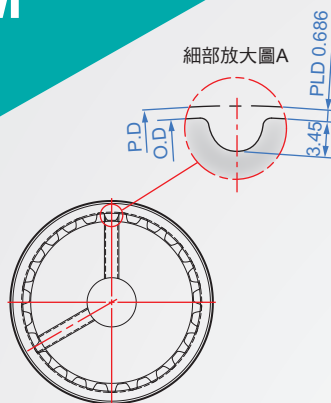
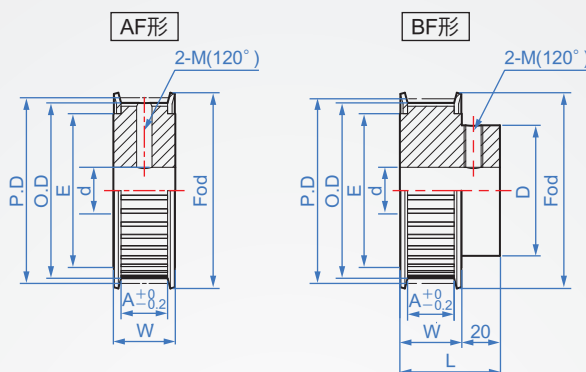


Pitch : 8.0mm
8M



皮帶寬度	15	20	25	30	40
共通尺寸	A=16.7 W=22 L=42	A=21.7 W=28 L=48	A=26.7 W=33 L=53	A=31.7 W=38 L=58	A=41.7 W=48 L=68



How to order



材質：鋁A6061+陽極處理。
(如需鐵材質請洽加納窗口。)

1 齒數 2 TYPE 寬度 3 外形 4 孔形 軸孔d 加工最小值 單位：mm

齒數	TYPE 寬度	外形	孔形	軸孔d 加工最小值	P.D	O.D	齒數	D	E	Fod
18				12~	45.84	44.46	18	32	35	50
19					48.38	47.01	19	35	40	55
20					50.93	49.56	20	36	43	60
21					53.48	52.10	21	40	44	62
22					56.02	54.65	22	42	45	65
23					58.57	57.20	23	44	50	70
24					61.12	59.74	24	46	55	75
25					63.66	62.29	25	50	60	80
26					66.21	64.84	26	54	65	85
27					68.75	67.38	27	56	70	90
28				71.30	69.93	28	58	75	95	
29				73.85	72.48	29	60	80	99	
30				76.39	75.02	30	62	85	105	
31				78.94	77.57	31	64	90	110	
32				81.49	80.12	32	66	95	115	
33				84.03	82.66	33	68	105	125	
34				86.58	85.21	34	70	110	128	
35				89.13	87.75	35	72	115	135	
36	8M-15			91.67	90.30	36	74	120	146	
37				94.22	92.85	37	76	125	152	
38	8M-20			96.77	95.39	38	78	128	157	
39				99.31	97.94	39	80	135	160	
40				101.86	100.49	40	82	140	166	
41	8M-25			104.41	103.03	41	84	146	172	
42				106.95	105.58	42	86	152	178	
43	8M-30			109.50	108.13	43	88	157	188	
44				112.05	110.67	44	90	160	195	
45				114.59	113.22	45	92	166	200	
46				117.14	115.77	46	94	172	205	
47				119.68	118.31	47	96	178	210	
48	8M-40			122.23	120.86	48	98	180	215	
49				124.78	123.41	49	100	185	220	
50				127.32	125.95	50	102	190	225	
51				129.87	128.50	51	104	195	230	
52				132.42	131.04	52	106	200	235	
53				134.96	133.59	53	108	205	240	
54				137.51	136.14	54	110	210	245	
55				140.06	138.68	55	112	215	250	
56				142.60	141.23	56	114	220	255	
57				145.15	143.78	57	116	225	260	
58				147.70	146.32	58	118	230	265	
59				150.24	148.87	59	120	235	270	
60				152.79	151.42	60	122	240	275	
70				178.25	176.88	70	140	270	310	
72				183.35	181.97	72	142	275	315	
80				203.72	202.35	80	160	300	340	
90				229.18	227.81	90	180	330	370	
100				254.65	253.28	100	200	360	400	

