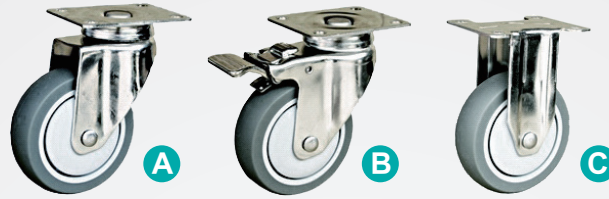


輕荷重
CT890
鋼板長形

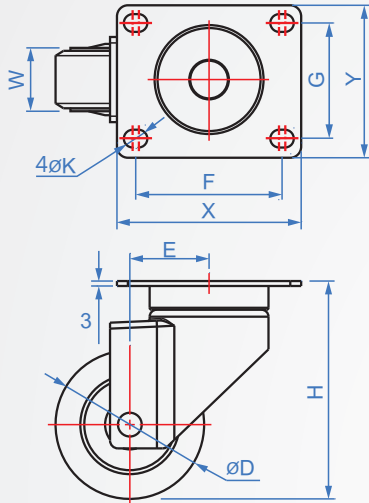


本體	表面處理	車輪	使用差異
鋼	鍍白鋅	TPR橡膠	降低噪音
		PP聚丙烯	耐荷重

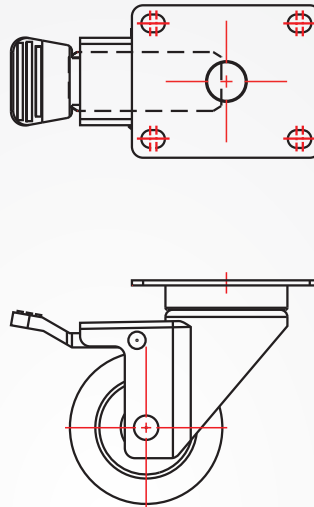
How to order

CT890 - A - 75
TYPE 類型 D

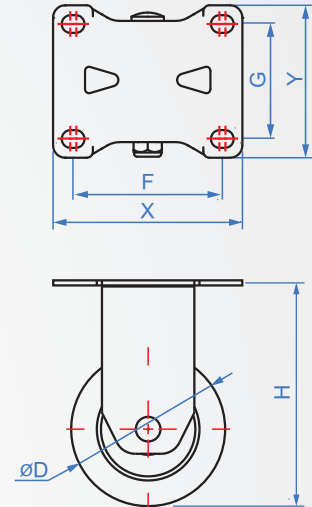
A 活動輪



B 活動+煞車輪



C 固定輪



容許荷重 kgf		類型	D		輪寬 W	安裝高 H	偏心 E	底盤		安裝孔		
TPR輪	PP輪		TPR輪	PP輪				X	Y	F	G	K
85	110	A、B、C (鋼板型)	75	75H	32	105	33	95	68	74	45	8.5
100	130		100	100H		130	36					
125	150		125	125H		160	37					

* 輪子選擇PP聚丙烯(輪徑+H)可, 荷重力增加20%。

* 輪子另有導電輪(輪徑+E) 導電值 $10^3\Omega \sim 10^5\Omega$

1kgf=9.8N

版權所有
重製必究