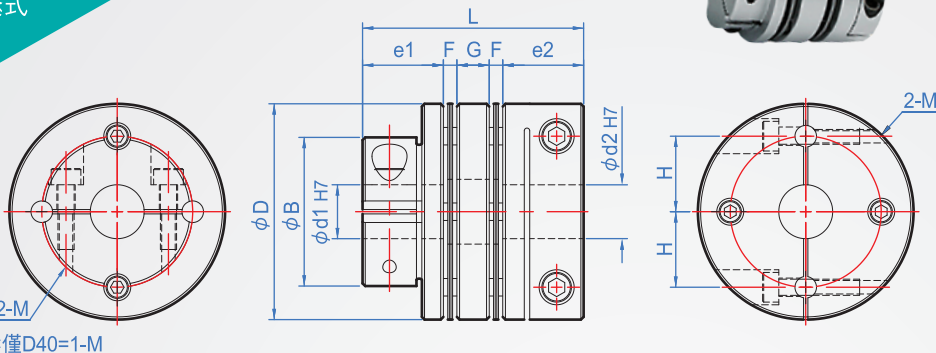


鋼片-凸緣長型  
**CH413**  
夾緊式



本體	圓盤·銷	有頭內六角螺絲
A6061 (白色陽極)	SUS	SCM435 (染黑)

How to order



單位：mm

外徑 D	內孔指定 d1 - d2 min. max.	B	L	e1	e2	M	F	H	質量 (g)	一般扭力 (N·m)	最大扭力 (N·m)	慣性力矩 (kg·m <sup>2</sup> )	容許偏心 (mm)	容許 軸向位移 (mm)	最高 回轉速 (rpm/min)	容許偏角 (°)
40	8 ~ 16	28	48	15	15	M4	4.5	13.5	121	6	12	20.5×10 <sup>-6</sup>	0.02	±0.6	10000	1.5
45	8 ~ 18	33						16	130	9	18	35.1×10 <sup>-6</sup>				
50	10 ~ 20	40	63	20	20	M5	6	18	250	17	34	73.3×10 <sup>-6</sup>	0.25	±0.8		
57	12 ~ 25	42						21	270	25	50	112.3×10 <sup>-6</sup>				
65	12 ~ 28	50	76	24	24	M6	7	23	550	55	110	286.1×10 <sup>-6</sup>	0.3	±0.9		