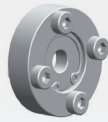


小法蘭型
BH554

※特性：
方便使用有頭十字或有頭內六角螺絲固定，比
以往沉頭孔設計法蘭徑較小，達到省空間效果。



F: 圓形

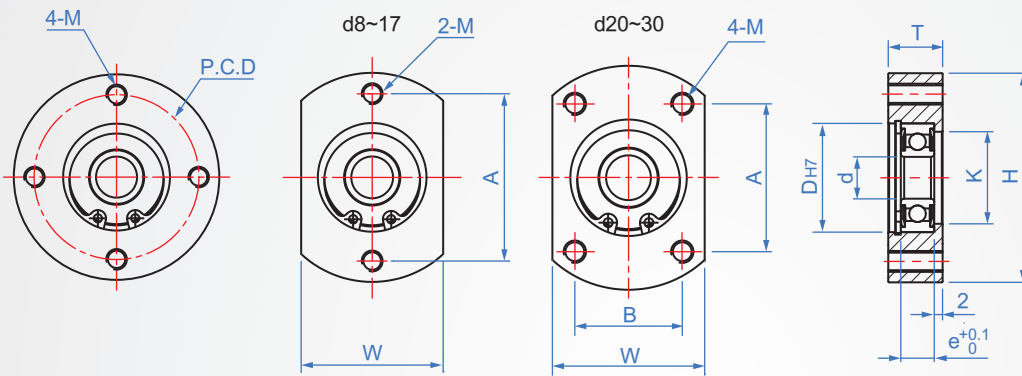
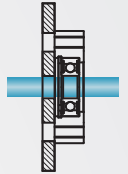


H: 二平面形

外型	材質	表面處理	軸承
F 圓形	鐵S45C	TN 鍍無電解鍍	SUJ2 (JIS 0級)
	鋁A6061	AS 白色陽極	
H 二平面形	鐵S45C	TN 鍍無電解鍍	
	鋁A6061	AS 白色陽極	

※附屬品C型扣環(SUS304)。

安裝使用例



How to order?

BH554 - [] - 6900ZZ - []

TYPE Bearing Code.

Choose appearance
Round..... [F]
Two plane shape..... [H]

Select surface treatment
iron + hard chrome plating..... [CR]
Iron+Electroless nickel plating... [TN]
Aluminum+Clear anodizing..... [AS]

軸承代號	d	DH7	容許公差	T	H	e	W	K	P.C.D	A	B	X (M粗牙)
608ZZ	8	22	+0.021 0	12	40	7	26	18	31	31		M5
628ZZ		24		13	42	8	29	20	33	33		
6900ZZ	10	22		11	40	6	26	19	31	31		
6000ZZ		26		13	44	8	31	22	35	35		
6200ZZ		30	14	48	9	35	24	39	39			
6901ZZ	12	24	+0.025 0	11	42	6	28	21	33	33	-	M6
6001ZZ		28		13	46	8	33	24	37	37		
6902ZZ	15	32		14	53	9	37	28	43	43		
6002ZZ		35		17	56	11	41	29	46	46		
6202ZZ		35	16	56	10	31	46	46				
6203ZZ	17	40	18	61	12	47	34	51	51			
6904ZZ	20	37	+0.025 0	15	64	9	44	34	51	45	24	M8
6004ZZ		42		18	69	12	51	36	56	46	32	
6204ZZ		47		20	74	14	55	40	61	50	34	
6005ZZ	25	52	+0.030 0	18	80	12		41	64	52	36	M10
6205ZZ		55		22	85	15	61	45	69	56	39	
6006ZZ	30	62		20	88	13	63	48	72	59	40	
6206ZZ		62		23	95	16	71	55	79	65	44	