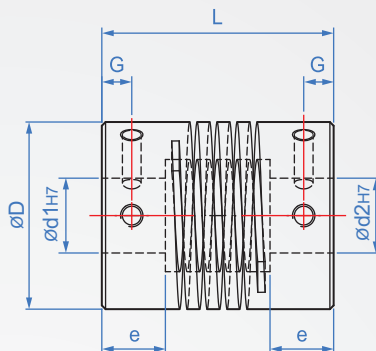
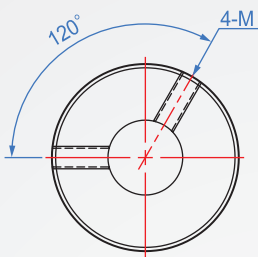


高扭力螺旋型
CH405
止付固定



本體材質

止附螺絲

A6061
(白色陽極)

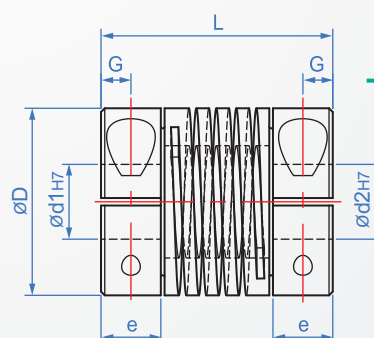
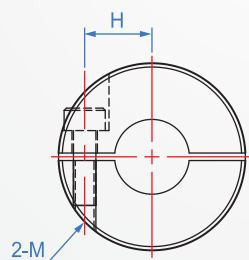
SCM435
(染黑)

How to order

CH405 - 16 - 5x6
TYPE 外徑 d1xd2

1		2		單位：mm									
外徑 D	內孔指定 d1 - d2 min. max.		L	e	M	G	一般扭力 (N · m)	最大扭力 (N · m)	最高 回轉速 (rpm/min)	慣性力矩 (kg · m ²)	容許 軸向位移	容許 偏角	質量 (g)
16	4	~ 8	23	7.6	M3	3.5	0.5	1.0	25000	±0.25	0.25	5°	10
16S	4	~ 8	16	4.3		2.5							8
19	5	~ 8	23	7		3	1.0	2.0					13
19S	5	~ 8	19	5			1.1	2.2					11
20	6	~ 10	26	8.6	M4	4	1.6	3.2					15
25	6	~ 12	31	10.6			31						
25S	6	~ 12	25	7.5		29							

高扭力螺旋型
CH406 夾緊式



本體材質

有頭內六角螺絲

A6061
(白色陽極)

SCM435
(染黑)

How to order

CH406 - 16 - 4x6
TYPE 外徑 d1xd2

1		2		單位：mm										
外徑 D	內孔指定 d1 - d2 min. max.		L	H	e	M	G	一般扭力 (N · m)	最大扭力 (N · m)	最高 回轉速 (rpm/min)	慣性力矩 (kg · m ²)	容許 軸向位移	容許 偏角	質量 (g)
16	4	~ 6.35	23	5	6.2	M2.5	3.1	0.5	1.0	25000	±0.25	0.25	5°	10
19	4	~ 8		6	6.0		3							13
20	6	~ 8	26	6.5	7.5	M3	3.7	2.0	19					
25	6	~ 12	31	9	8		4	1.6	3.2					32