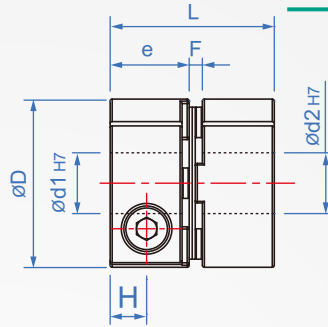
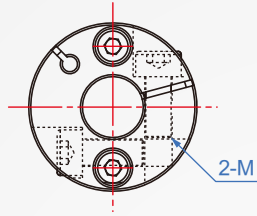


鋼片-短小型

## GZ412

夾緊式



本體	圓盤·銷	附螺絲
高強度鋁合金 (白色陽極)	不鏽鋼	SCM435 (染黑)

How to order

**GZ412 - 28 - 5-10**  
 TYPE 外徑 d1xd2

1		2		單位：mm												
外徑 D	內孔指定 min.	d1-d2 max.	L	e	F	M	H	最大扭力 (N·m)	容許偏心 (mm)	容許偏角 (°)	容許 軸向位移 (mm)	最高 回轉數 (rpm/min)	靜態扭轉 彈簧係數 (N·m/rad)	慣性力矩 (kg·m <sup>2</sup> )	質量 g	
16.6	3	~ 6	16.6	7.5	2.2	M2.5	3.3	0.5	0.1	1	±0.09	9000	950	3.16x10 <sup>-7</sup>	8	
21	3	~ 10	16.7	7.2	2.7			1.0			±0.14		1600	7.9x10 <sup>-7</sup>	12	
28	5	~ 14	21.5	9.5	3.5	M3	3.85	1.5			1.2		±0.18	5500	3.24x10 <sup>-6</sup>	32
34	5	~ 16	23.3	10.2	3.7	M4	4.85	3			1.5		±0.23	7500	7.6x10 <sup>-6</sup>	50
39	8	~ 19	34.5	14.9	4.5		5	6		8000			8000	3.2x10 <sup>-5</sup>	81	
46	8	~ 25	29.8	13.2	4.6	M5	6	9		±0.27			18000	3.23x10 <sup>-5</sup>	102	
55	10	~ 30	37.2	16.5	5.2			25		±0.30			30000	8.19x10 <sup>-5</sup>	180	

版權所有  
重製必究