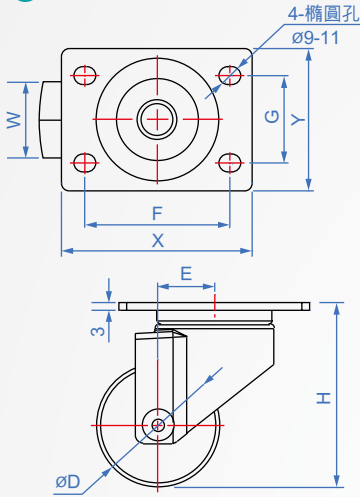


## CA892 200kg

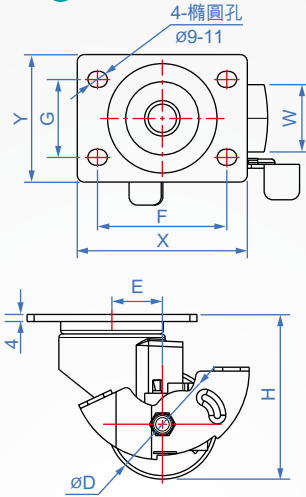


車輪	支架	軸承
MC尼龍(黑)	鍍鋅鋼	雙軸承式

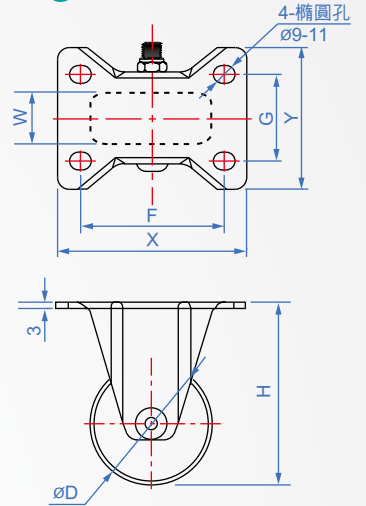
**A** 活動輪



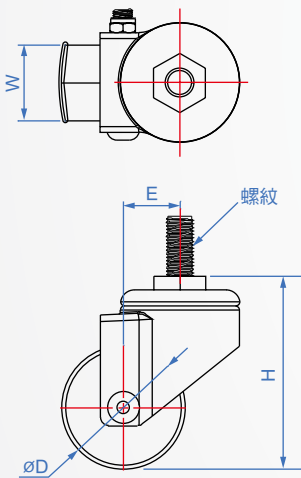
**B** 活動+煞車



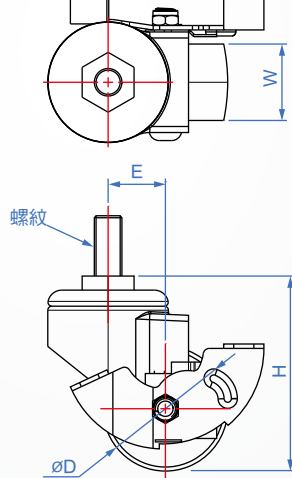
**C** 固定輪



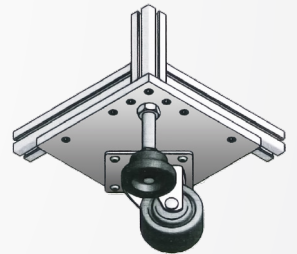
**D** 牙桿



**E** 牙桿+煞車



※CA892系列另有鋁合金底板可搭配使用，安裝更堅固。



■ 鋼板型

類型	輪徑		輪寬 W	安裝高 H	偏心 E	底盤		安裝孔		容許荷重 kg
	D	Inch				X	Y	F	G	
A、B、C	62	2.5"	38	92	28.5	96	71	73	44	200
A、B	75	3"		105						

■ 牙桿型

類型	輪徑		輪寬 W	安裝高 H	偏心 E	容許荷重 kg	螺紋			
	D	Inch					公制	L	Inch	L
D、E	62	2.5"	38	92	28.5	200	M16	30	1/2"	30
	75	3"		40				5/8"		

\*螺牙可選擇公制或英制

■ 鋼板型

How to order (▶)

CA892 - A - 62  
TYPE 類型 輪徑

■ 牙桿型

How to order (▶)

CA892 - E - 62 - M16  
TYPE 類型 輪徑 螺紋