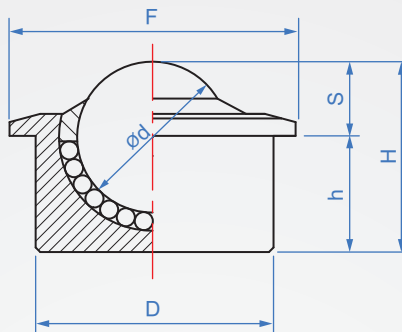


法蘭型

SP830-A

埋入型



本體

表面處理

主珠

S45C

鍍鉻

SUJ2

※全不銹鋼SUS304可以訂做。

How to order

↓
SP830-A - 12
TYPE No.

單位:mm

No.	d	D	F	S	H	h	基本荷重 (kg)	容許荷重 (kg)	質量(g)
8	8	15	20	4.3	11.1	6.8	8	15	15
12	12	18	23	7.3	15.5	8.2	25	30	30
15	15.9	24	31	10	21	11	40	50	60
22	22.2	36	45	9.8	31	21.2	140	160	185
25	25.4	38	45	14	31	17	180	200	190
30	30.1	45	55	13.8	36.5	22.7	250	300	380
45	45	62	75	19	54	35	450	500	1100