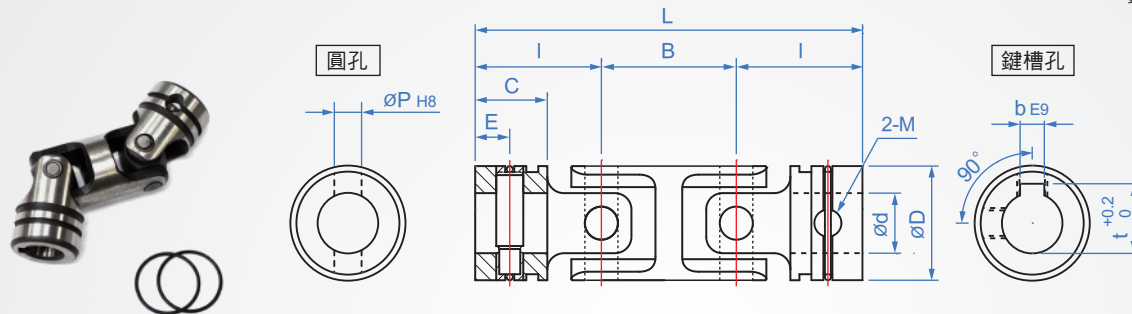


萬向接頭  
**SJ461** 加長型

材質 表面處理

SCM415 浸炭燒入 染黑 (外觀研磨)

圓孔用附屬品：固定銷、彈性環  
鍵槽孔用附屬品：止付螺絲



How to order

SJ461 - 14 -

TYPE d

選擇軸孔型式

圓孔..... A  
鍵槽..... B  
圓孔+鍵槽..... C

1		2		單位:mm											
d	軸孔型式	D	B	L	I	C	E	P	b	t	M	重量 (g)	容許扭力 N·m	容許轉速 min-1	破壞扭力 N·m
6	A 雙邊圓孔	12	18.5	49.5	15.5	9	4.5	3	-	-	-	30	3.96	2500	12
8		15	22	58	18	10	5	3.5	3	9.5	M3	50	8.58	2200	26
10		19	25.5	67.5	21	12	6	4.5	4	11.5	M5	95	20.1	2000	61
12		23	31	83	26	15	7.5	5	13.5	180		33	1800	100	
14		26	35.5	94.5	29.5	17	8.5	5.8	5	16	M6	250	46	1600	140
16		30	43.5	117.5	37	22	11	6.5	18	410		76	1400	230	
18	B 雙邊鍵槽	33	48	129	40.5	23.5	11.75	7	5	20	M6	550	96	1200	290
20		36	52	139	43.5	25	12.5	8	22	690		129	1000	390	
22		40	56	150	47	27	13.5	9	25	940	185	900	560		
25		44	63	168	52.5	30	15	10	7	28	M8	1240	248	800	750
30	51	73	195	61	35	17.5	11.5	33	1775	363		700	1100		
35	C 圓孔+鍵槽	59	84	224	70	40	20	13	10	38.5	M10	3180	594	600	1800
40		67	94	251	78.5	45	22.5	14.5	43.5	4150		891	500	2700	
45		75	106	282	88	50	25	16	12	48.5	M10	6225	1155	400	3500
50		83	113	304.4	95.7	55	27.5	17.5	53.5	7750		1419	300	4300	

※ 表中容許扭力數值為破壞扭力 1/3，靜負荷 0° 時。

容許作動角：30°