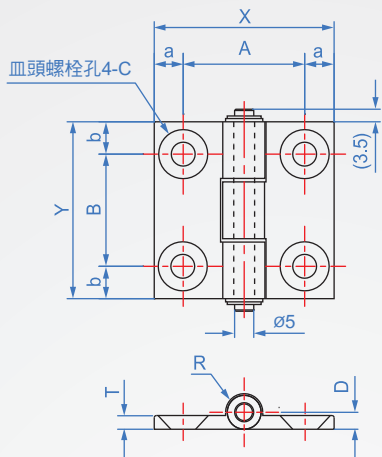
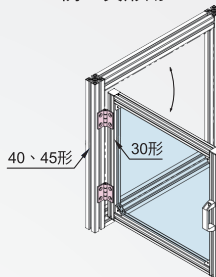


活頁

# TT920



例：異形用



材料

A6N01SS-T5  
鋁合金

表面處理

白色陽極  
黑色陽極

How to order



單位：mm

型式	對應鋁架	A	a	B	b	X	Y	C	T	R/D	荷重 (N)	質量 (g)	皿頭螺栓	先裝螺帽
標準用	20-20	21	7.5	25	11	36	47	5.5	3.5	5	98	20	M5-8	TT911-6-M5
	30-30	32	8	30	8.5	48							6.5	4.5
	40-40	42	10	37	13	62	63	5	5.5	50	M6-12	TT911-10-M6		
	45-45	47	16.5	43	10	80					5	5.5	50	M6-15
異形用	40-30	37	12.5	37	13	62	63	6.5	4.5	5.5				147
	45-30	39	11.5								M6-15(10)			