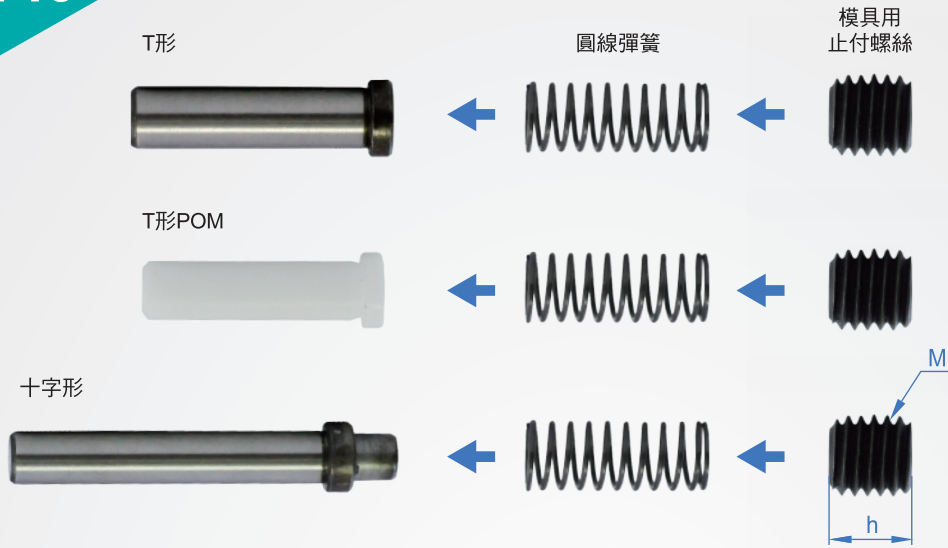


頂出銷
PP140



外型	材質	硬度
T形	S45C	HRC50
	POM	M75
十字	S45C	HRC50

How to order

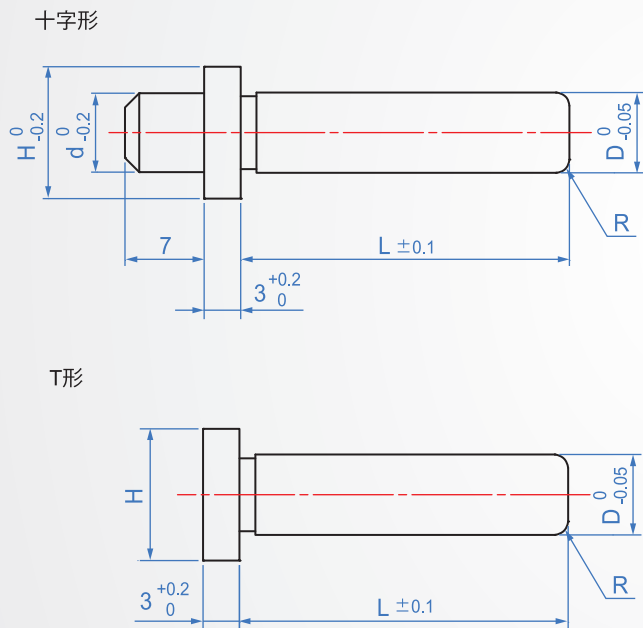
PP140 - **T** - 3 - 15 -

TYPE: **T** (外徑), **3** (長度), **15** (長度)

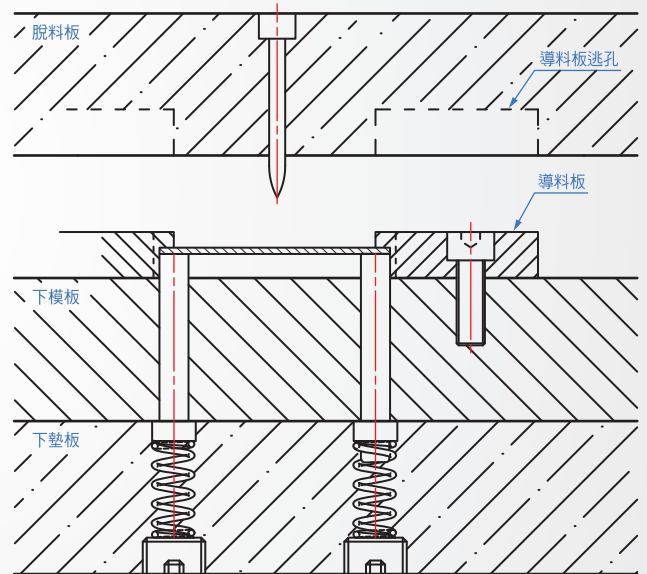
選擇外型
T形..... **T**
十字形..... **X**

T形選擇材質
S45C..... 空白
POM..... POM

版權所有 重製必究



安裝示意圖



D		L						止附螺絲 (模具用)		
								螺牙 M	Pitch	h
3								M5	0.8	5
4								M8	1.25	8
6	10	15	20	25	30	35	40	M10	1.5	10
			(20)	(25)	(30)	(35)	(40)	M12		
8								M16		
10										

※ () 橘色字樣 為T形POM長度尺寸。
 ※ 模具用止附螺絲請參考敝公司型號WA736-A系列產品使用。