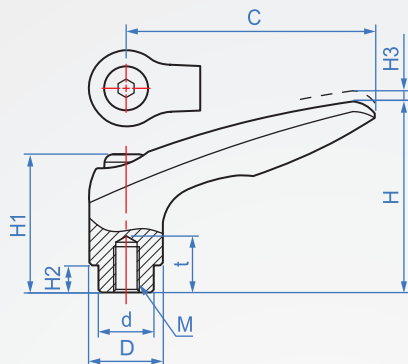


調整把手

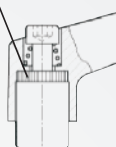
HA932 內螺紋



牙軸	握柄	彈簧
鋼材染黑 SUS303	鋅壓鑄件 (烤漆)	SUS304-WPB

使用範例

鋸齒
Serrations



當拉起手柄時鋸齒轉軸會脫離，手柄放置適當方向後，放下手柄會自動契合。

How to order

1 2 3
HA932 - BK - 45 - M6 -

TYPE 顏色 C 螺牙

選擇軸材質

鋼.....空白
不鏽鋼.....SUS

版權所有
重製必究

顏色	C	M粗牙	D	d	H	H1	H2	H3	t
BK (黑)	45	M4	13	10	35	24.5	4	3.5	8
		M5							
		M6							
OR (橘)	63	M8	17.5	13.5	45	31	6.5	4	10
		M10							
SV (銀)	78	M12	21	16	55	36	8	4	14
		M16							
		M12							
M16	30	23	76	50	12	5	22		

單位: mm