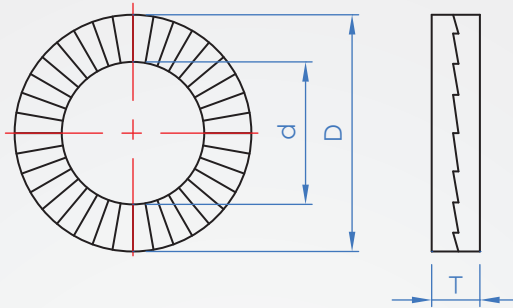


防鬆華司  
**NL787**



材質	硬度
鍍鋅鋼	HRC50
SUS316	

※耐熱溫度為500°C。

How to order

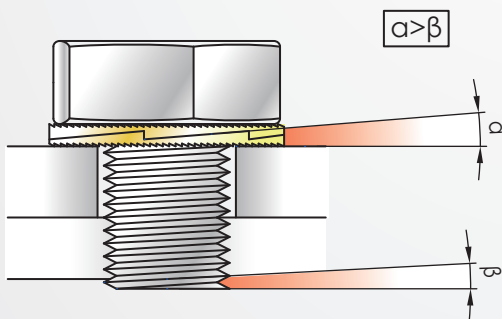
NL787 - M3 -   
TYPE No.

選擇材質

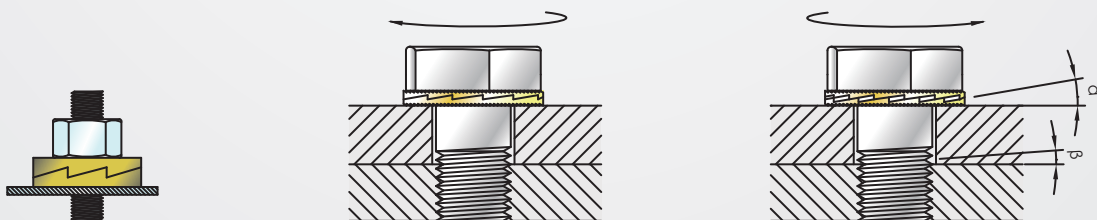
鍍鋅鋼.....  空白  
SUS316.....  SUS

適用螺栓		d	D	厚度 T	
公制	(英制)			鍍鋅鋼	S316
M3	(#5)	3.4	7	1.8	2.2
M4	(#8)	4.4	7.6		
M5	(#10)	5.4	9		
M6	-	6.5	10.8		
1/4	(1/4")	7.2	11.5		
M8	(5/16")	8.7	13.5	2.5	
3/8	(3/8")	10.3	16		
M10	-	10.7	16		
M12	-	13	19.5		
1/2	(1/2")	13.5	19.5	3.4	
M14	(9/16")	15.2	23		
M16	(5/8")	17	25.4		
M18	-	19.5	29		
3/4	(3/4")	20	30.7		
M20	-	21.4	30.7		
M22	(7/8")	23.4	34.5		
M24	-	25.3	39		

※鍍鋅鋼材質有更大尺寸對應到M130，請洽服務窗口。



使用例:



每組防鬆華司，上、下面帶有不同鋸齒。而大鋸齒其斜度  $\alpha$  大於螺栓螺紋角  $\beta$ 。

小鋸齒面分別與螺母和母件接，鎖緊螺栓連接的緊固件後，震動發生時，大齒面會錯動抬升，並由  $\alpha$  角大於  $\beta$  角的原理來鎖住螺栓，使得不會鬆脫。

版權所有  
重製必究