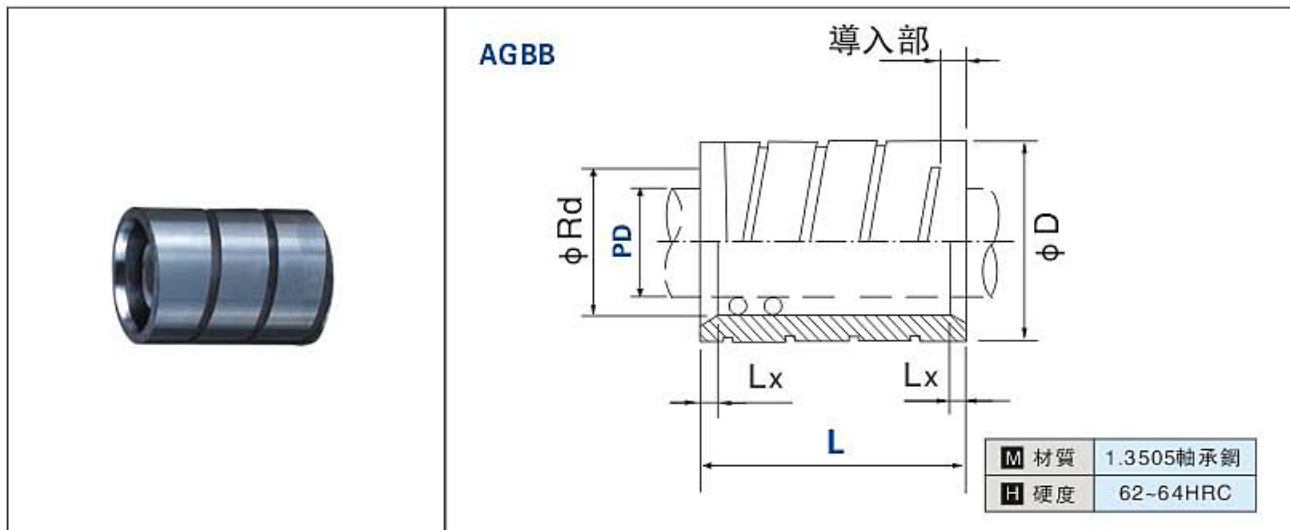


精密級 十字導柱用襯套 STRIPPER GUIDE BUSHINGS - FOR BALL RETAINERS-



滾珠用襯套



版權所有 重製必究

Catalog No.		L	Rd	D	導入部	Lx
Type	PD					
AGBB	12	23	16	22 ± 0.003	4	2.0
		30			5	
		37			7	
		47				
	★16	23	22	28 ± 0.003	4	
		30			5	
		37			7	
		47				
	★19	60	25	32 ± 0.0035	4	
		30			5	
		37				
		47				
	25	60	31	40 ± 0.0035	7	
		37				
		47				
		77				
	32	60	40	48 ± 0.0035		
		77				
		95				
	40	90	48	58 ± 0.004		
77						
95						
120						

訂購範例 Order Catalog No. - L
AGBB19 - 30

交 期 Delivery ★ 4 天出貨
14 天出貨

- ① 注意
- 配合孔徑公差H5。
 - 建議以LOCTITE黏著固定。
 - 壓入配合會導致內徑收縮及變形，影響精度。