

阻尼式鉸鍊(可調式)
CL927



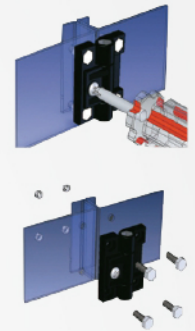
材質

- 材質：鋁鋼
- 轉軸：聚碳酸脂

特徵

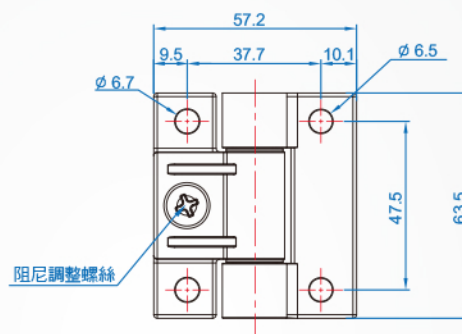
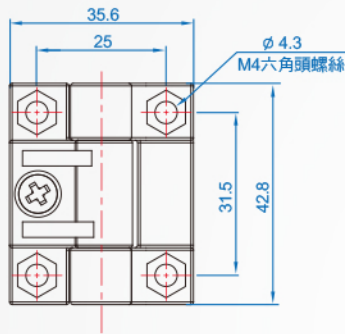
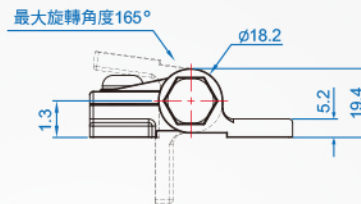
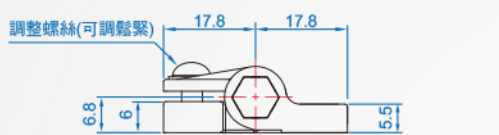
- 以螺絲起子調整阻尼力，可使門板於開啓時固定於任意角度。

安裝範例



How to order

CL927 - A
TYPE 型式



版權
所有
重製
必究

