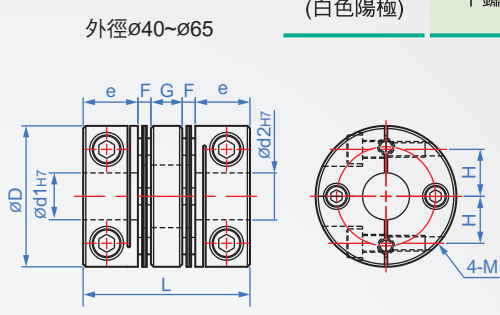
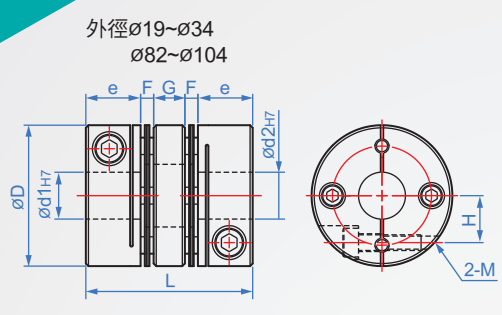


鋼片-長型 CH411 夾緊式



本體	圓盤·銷	有頭內六角螺絲
A6061 (白色陽極)	不鏽鋼	SCM435 (染黑)

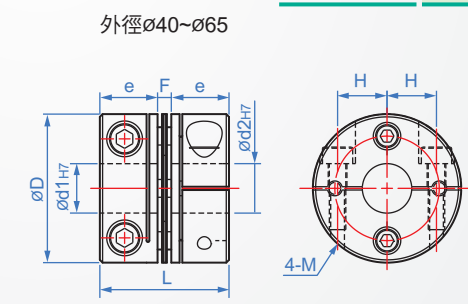
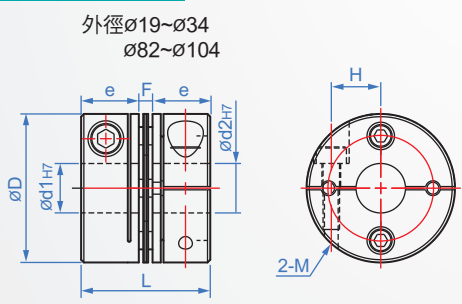
How to order

CH411 - 27 - 5x8

TYPE | 外徑 | d1xd2

外徑 D	內孔指定 d1-d2	L	e	F	M	G	H	一般扭力 (N·m)	最大扭力 (N·m)	慣性力矩 (kg·m ²)	容許軸向位移	最高回轉速 (rpm/min)	容許偏角	容許偏心	質量 (g)
19	4~8	27	9	1.8	2-M2.5	5.2	6	0.7	1.4	0.8 X 10 ⁻⁶	±0.2	10000	1.5°	0.12	16
27	5~10	32	10.5	2.5	2-M3	6	9	1.5	3	3.0 X 10 ⁻⁶	±0.33			0.15	40
34	6~14	37.5	12	2.9		7.7	12	3	6	10.5 X 10 ⁻⁶	±0.4			0.17	70
40	8~16	48	15	4.5	4-M4	9	14	7	14	26.4 X 10 ⁻⁶	±0.5			0.23	130
45	10~19						16	10	20	41.7 X 10 ⁻⁶	±0.6				170
50	10~22	63	20	6	4-M5	11	18	17	34	135 X 10 ⁻⁶	±0.8				290
57	12~25						21	25	50	144 X 10 ⁻⁶	±0.8		320		
65	12~28	76	24	7	4-M6	14	25	55	110	360 X 10 ⁻⁶	±0.9		1°	0.28	570
82	19~35	98	29.8	8.8	2-M8	21.5	28	100	200	1070 X 10 ⁻⁶	±1.1			0.52	1300
94	22~45	101	30	9.4		22	33	180	360	1750 X 10 ⁻⁶	±1.3			0.5	1500
104	22~48	102	10	10	39	250	500	2650 X 10 ⁻⁶	±1.6						

鋼片-短型 CH412 夾緊式



本體	圓盤·銷	有頭內六角螺絲
A6061 (白色陽極)	不鏽鋼	SCM435 (染黑)

How to order

CH412 - 27 - 6x8

TYPE | 外徑 | d1xd2

外徑 D	內孔指定 d1-d2	L	e	F	M	H	一般扭力 (N·m)	最大扭力 (N·m)	慣性力矩 (kg·m ²)	容許軸向位移	最高回轉速 (rpm/min)	容許偏角	容許偏心	質量 (g)	
19	4~8	20	9	1.8	2-M2.5	6	1	2	6.3 X 10 ⁻⁶	±0.1	10000	1°	0.02	11	
27	5~10	23.5	10.5	2.5	2-M3	9	1.5	3	2.5 X 10 ⁻⁶	±0.15				32	
34	6~14	27	12	3		12	3	6	8.2 X 10 ⁻⁶	±0.20				50	
40	8~16	34.5	15	4.5	4-M4	14	7	14	19.0 X 10 ⁻⁶	±0.25				0.02	96
45	10~19			4		16	10	20	29.7 X 10 ⁻⁶	±0.30					120
50	10~22	46	20	5.5	4-M5	18	17	34	75.0 X 10 ⁻⁶	±0.40					220
57	12~25					21	25	50	100.0 X 10 ⁻⁶	±0.40					240
65	12~28	55	24	7	4-M6	25	55	110	250.0 X 10 ⁻⁶	±0.55				0.02	445
82	19~35	68	29.8	8.8	2-M8	28	100	200	736.5 X 10 ⁻⁶	±0.60					1050
94	22~45	70	30	9.4		33	180	360	1220 X 10 ⁻⁶	±0.80					1230
104	22~48	70	10	10	39	250	500	1850 X 10 ⁻⁶	±0.80	1280					