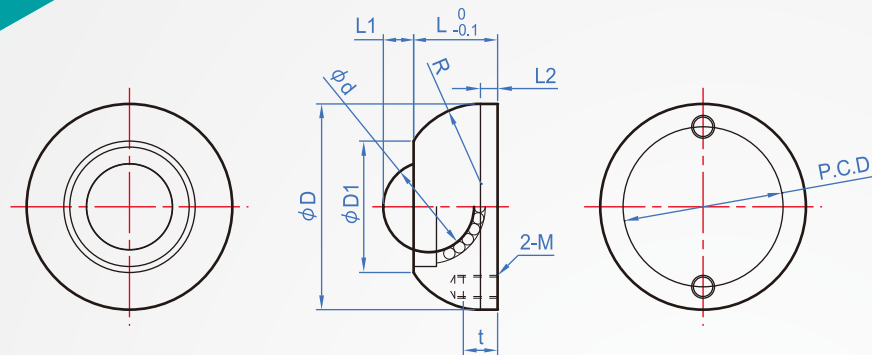


半圓體型
BR861

本體	蓋板	主珠	輔助珠
SUS304	SUS304	SUS440C HRC55~	SUS440C HRC55~
		POM 樹脂	



How to order

BR861 - 22 -
TYPE 外徑

選擇主珠材質
 SUS440C.....
 POM..... **POM**

版權所有 重製必究

D	D1	L	L1	L2	d	R	M	t	P.C.D	耐荷重(N)	
										不鏽鋼球	樹脂球
										22	14
28	17.5	11.5	3.5	2.5	10.32	10.5	22	62	55		
36	23	14.7	5.3	3	15.88	14	M4	6	28	343	69
42	28	18.7	6.3	4	19.05	20			34	412	82

單位: mm
kgf=N×0.101972