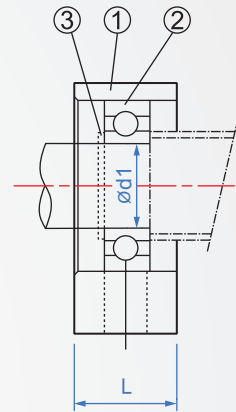
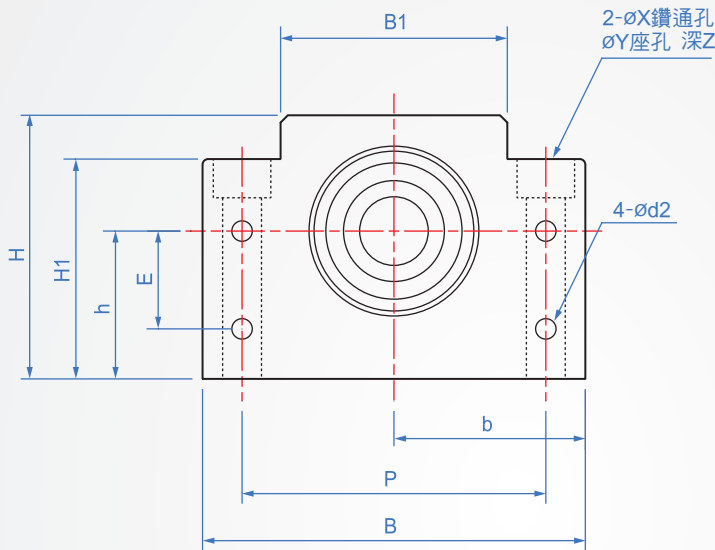


支持端
BF



■ 構成部品

部番	部品名稱	數量
①	軸承座本體	1
②	軸承	1
③	C型扣環	1

How to order

材質: S45C
 表面處理: 染黑
 1
 BF - 17 -
 TYPE No.
 選擇軸承
 深溝ZZ日製..... ZJ
 深溝ZZ台製..... ZT

單位: mm

No.	d1	L	B	H	$\frac{b}{\pm 0.02}$	$\frac{h}{\pm 0.02}$	B1	H1	E	P	d2	X	Y	Z	使用軸承	C型扣環
10	8	20	60	39	30	22	34	32.5	15	46	5.5	6.6	10.8	5	608ZZ	S8
12	10			43		25			18					1.5	6000ZZ	S10
15	15			48		28			54					6.5	6002ZZ	S15
17	17	23	86	64	43	39	50	55	28	68	6.6	9	14	8.5	6203ZZ	S17
20	20	26	88	60	44	34	52	50	22	70				6004ZZ	S20	
25	25	30	106	80	53	48	64	70	33	85	9	11	17.5	11	6205ZZ	S25
30	30	32	128	89	64	51	76	78	33	102	11	14	20	13	6206ZZ	S30

對應螺桿&軸承請參考2-19頁