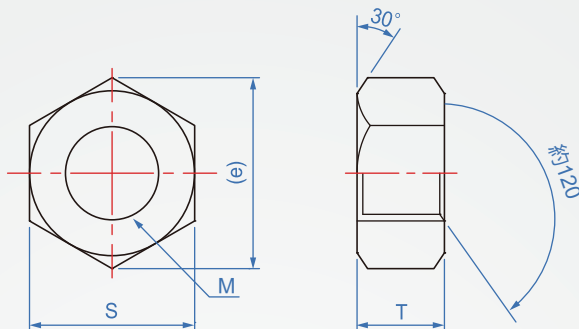


六角螺帽-細牙

WA775



材質

SUS304

How to order

WA775 - M5-0.5 - 4
 TYPE | 螺紋-細牙 | 厚度

1

螺紋-細牙

2

厚度 T

單位 : mm

M	Pitch	厚度 T							S	(e)
M 5	0.5	2	3	4				8	9	
M 6	0.75		3.2	5				10	11.5	
M 8	0.75 / 1.0			4	6.5			13	15	
M10	1.0 / 1.25				5	8		17	19	
M12	1.5				6		10	19	21.9	
M14						7	11	22	25.4	
M16						8		13	24	27.7