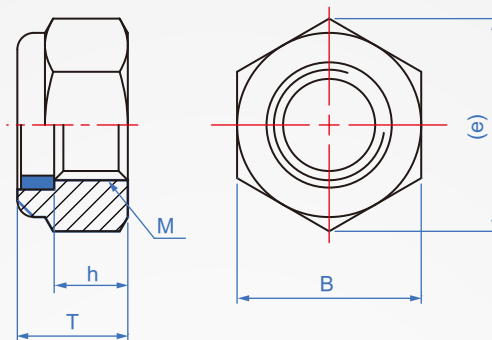


防鬆螺帽

AU771

尼帽



材質	摩擦環	表面處理
碳鋼	尼龍	鍍鋅
SUS304		-

※螺牙等級：6

How to order

AU771 - M3 -

 TYPE M

選擇表面處理

鍍鋅.....

 SUS304..... SUS

1

單位：mm

M	Pitch	B	T	h	(e)
M3	0.5	5.5	4	2.4	6
M4	0.7	7	5	2.9	7.7
M5	0.8	8	5	3.2	8.8
M6	1	10	6	4	11
M7	1	11	7.5	4.7	12.4
M8	1.25	13	8	5.5	14.4
M10	1.5	17	10	6.5	18.9
M12	1.75	19	12	8	21.1

※尼龍環顏色會有藍色、白色，其不影響效能。

版權所有 製必究

Che Na

(FAX) (02)2688-3177

info@chena.com.tw

 (02)2688-3188
(02)2688-3881~3

新北市樹林區光榮街21號