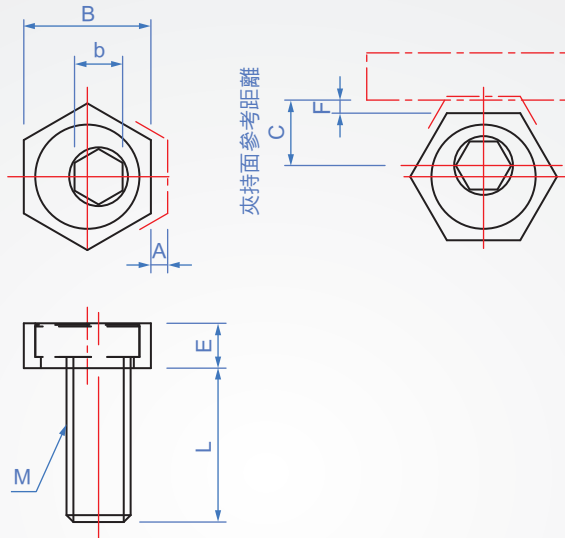


偏心夾具

PX718

六邊形



六角本體

偏心螺絲

CU銅

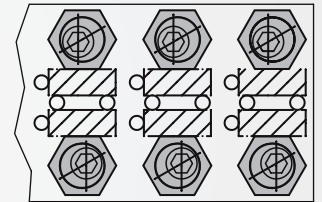
鋼

How to order

PX718 - M6

 TYPE 螺紋

使用例



特長

低夾具高度，高夾持力。
本體同材不傷工件，但夾持力足。

單位:mm

M	Pitch	A	b	B	C	E	F	L	扭力矩 (Nm)	夾持力 (N)	質量 (g)	PCS/包
M4	0.7	0.75	3	7.93	3.8	2.8	0.23	9.2	2	910	2	10
M6	1	1	4	15.86	7.8	4.8	0.4	11.2	8.5	3558	10	10
M8	1.25		5					20.6				
M10	1.5	1.3	7	25.4	12.7	6.3	0.53	19	28	8900	27	10
M12	1.75	2	8					9.5				
M16	2	2.5	12	30.13	15	12.7	1.2	28.5	135	26700	103	4

Kgf=Nx0.102