

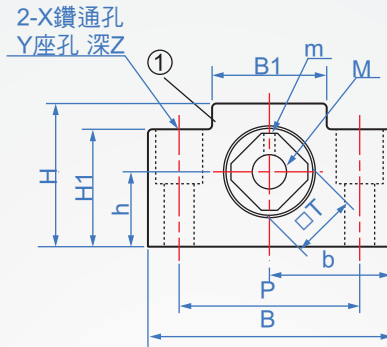
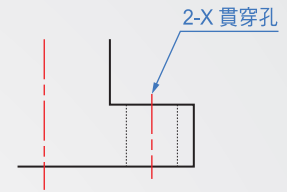
固定側
EK

說明：軸承的效能及價格差異巨大，伽納可依據不同場合
搭配軸承，應用在精密級和轉造級螺桿上面。

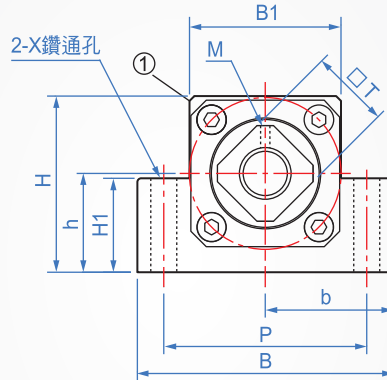
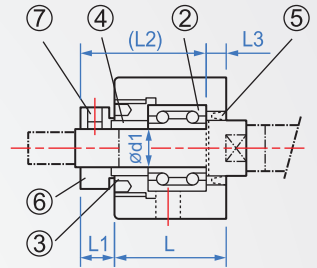
版權所有
製必究



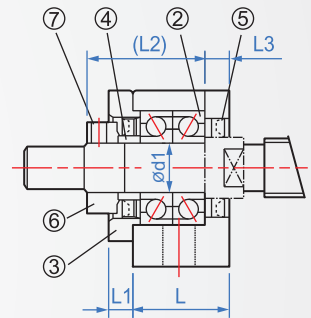
● EK4~5



● EK6~8



● EK10~20

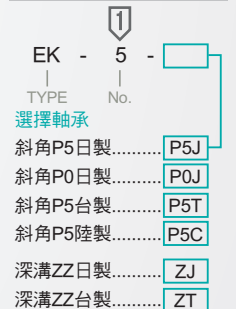


■ 構成部品

部番	部品名稱	數量
①	軸承座本體	1
②	斜角軸承	1組
③	壓蓋	1
④	間隔環	2
⑤	油封	2
⑥	緊扣螺帽	1
⑦	內六角止付螺絲附墊塊	1組

★注意：①②③為一整體，請勿分解。
★EK4~EK8 中只附1pcs ⑤油封。EK6未附油封。

How to order



材質	表面處理
S45C	染黑

No.	d1	L	L1	(L2)	L3	B	H	b h		B1	H1	P	X	Y	Z	m	M	□T
								±0.02										
4	4	15	5.5	17.5	3	34	19	17	10	18	7	26	4.5	-	-	M2.6	M4x0.5	10
5	5	16.5		18.5	3.5	36	21	18	11	20	8	28				M3	M5x0.5	11
6	6	20	7	22	3.5	42	25	21	13	18	20	30	5.5	9.5	11	M3	M6x0.75	12
8	8	23		26	4	52	32	26	17	25	26	38					6.6	11
10	10	24	6	29.5	6	70	43	35	25	36	24	52	9	-	-	M4	M10x1	16
12	12																M12x1	19
15	15																M15x1	22
20	20																M20x1	30

對應螺桿&軸承請參考2-19頁