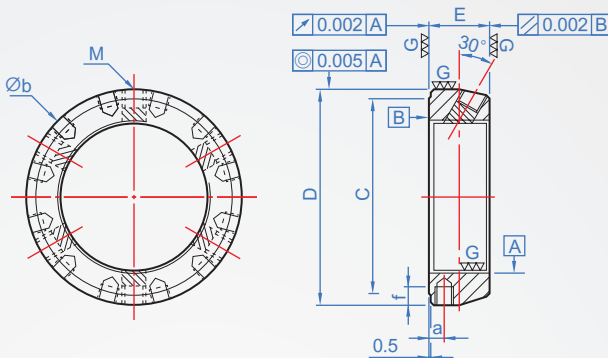


精密固鎖螺帽

# SBL-C

精密平衡用



### How to order

SBL-C - M20 - 1.5  
 TYPE 螺紋 Pitch

單位: mm

螺紋	Pitch	D	C	E	a	$\varnothing b$	f	M	鎖緊力矩 max. Nm	鬆脫力矩 Nm	
M20	1	38	33	16	4	6 - M5	5	3-M5x0.8	4.5	28.9	
M20	1.5							3-M6x1.0			8
M25	1.5							3-M8x1.25			
M30	1.5	45	40	18	4.5	9 - M5	5	39.2			
M35	1.5								52	47	
M40	1.5	58	52	20	5	9 - M6	6	18	46.1		
M45	1.5	65	59						61.8		
M50	1.5	70	64						70.6		
M55	2	75	68	22	5.5	12 - M6	6	18	88.2		
M60	2	80	73						98		
M65	2	85	78						127.5		
M70	2	92	84	24	6	12 - M6	7	18	147.1		
M75	2	98	90						152		
M80	2	105	96						156.9		
M85	2	110	102	26	6.5	12 - M6	8	18	176.5		
M90	2	120	108						186.3		
M95	2	125	113						201		
M100	2	130	118	28	7	12 - M8	9	18	220.6		
M105	2	140	125						236.3		
M110	2	145	132						252		
M115	2	150	137	30	7.5	12 - M8	11	35	268.1		
M120	2	155	142						279.4		
M125	2	160	147						289.2		
M130	2	165	152	32	8	12 - M8	14	35	313.7		
M135	2	175	160						352.9		
M140	2	180	165						392.2		
M145	2	190	175	32	8	12 - M8	16	35	436.3		
M150	2	195	180						480.4		

※此型螺帽與SBL-A不同在於螺帽外圍增加可調整的平衡螺絲孔，當主軸設計無法使用SBL-B型時，此型螺帽是最佳選擇。

※此設計再配合公司所開發的消音螺絲將平衡螺絲孔塞住，可完全降低高速所帶來的噪音問題。

※資料不及備載，其餘尺寸請洽伽納各窗口。