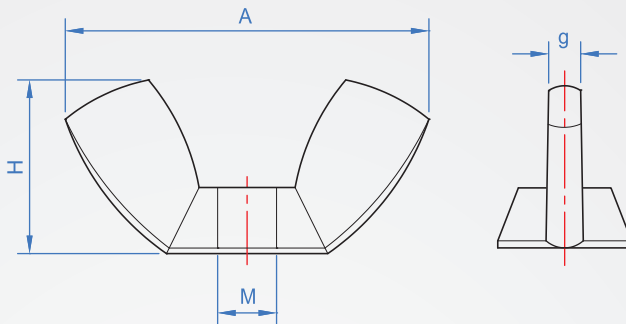


螺帽

Hex domed nuts

蝶形螺帽

WA773



材質

SUS304

國際規範DIN1587

How to order

WA773
|
TYPE



M3
|
螺紋

單位 :mm

M	Pitch 粗牙	A max.	D	g	H max.
M3	0.5	18.5	7.8	2	8.8
M4	0.7	21	9.6	2.5	9.6
M5	0.8	22	10.5	2.6	10.5
M6	1.0	26.8	12.9	3	12.9
M8	1.25	30.3	14.8	3.3	14.8
M10	1.5	35.3	17.3	4	17.3

Che Na

(FAX) (02)2688-3177

info@chena.com.tw

(02)2688-3188
(02)2688-3881~3

新北市樹林區光榮街21號

版權所有
製必究