

重荷重用+防塵

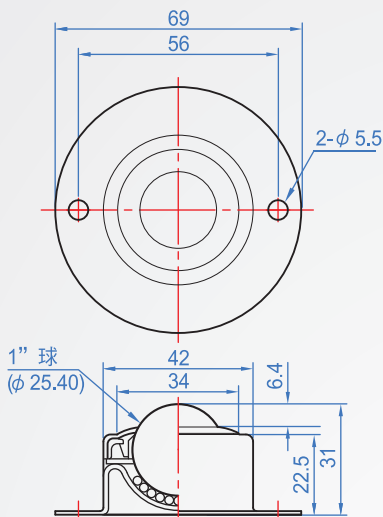
BR816

尼龍防塵蓋埋入 (S-12K除外)  
減少垃圾、粉塵侵入，沖壓成  
型品之中屬於重負荷的產品。

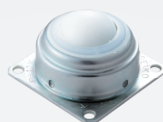


圓法蘭

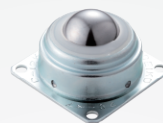
C-8R



方法蘭



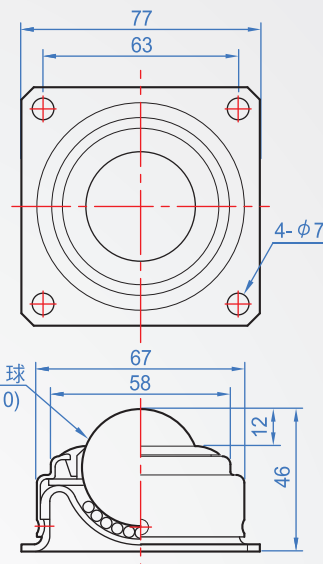
P-12K



C-12K



S-12K



How to order

BR816 - P-12K  
TYPE Code

單位 :mm

外形	容許荷重	代碼 Code	主珠	輔助珠	本體	重量 (g)
圓法蘭	30 kg	C-8R	鋼			154
方法蘭	10 kg	P-12K	尼龍	鋼	鋼	309
	60 kg	C-12K	鋼			495
		S-12K	SUS	SUS	SUS	467