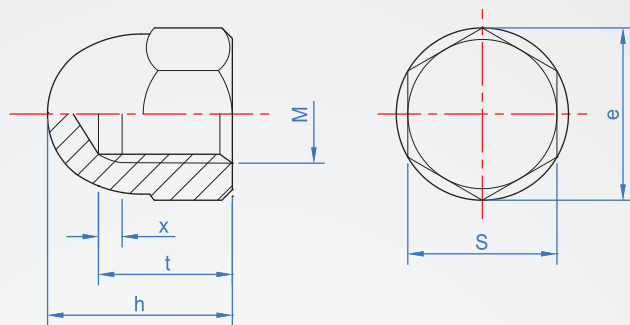


六角袋帽  
**WA772**



材質

SUS304

國際規範DIN1587

How to order

WA772 - M3  
TYPE 螺紋



單位 :mm

M	Pitch 粗牙	h	t (max.)	S	e (min.)	x (max.)
M3	0.5	6	4	5.5	6.01	1
M4	0.7	8	5.74	7	7.66	1.4
M5	0.8	10	7.79	8	8.79	1.6
M6	1.0	12	8.29	10	11.05	2
M8	1.25	15	11.35	13	14.38	2.5
M10	1.5	18	13.35	17	18.9	3