

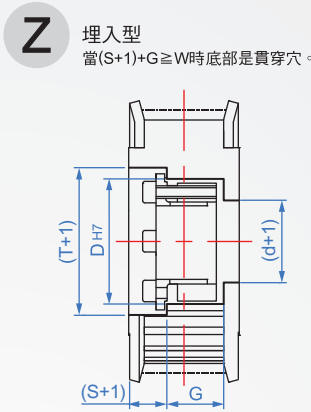
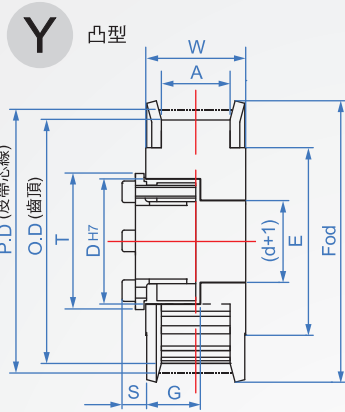
KG-免鍵皮帶輪

3M

齒距 3mm



本體材質	法蘭	表面處理
A6061	鋁	AS 白色陽極
		AB 黑色陽極
		AK 硬化陽極
S45C	鐵	AN 無電解鍍
		TB 染黑
		TN 無電解鍍



※軸套需另加購
(請參考LP458系列)



How to order



選擇材質及表面

A6201+白色陽極.....	AS
A6201+黑色陽極.....	AB
A6201+硬化陽極.....	AK
A6201+無電解鍍.....	AN
S45C+染黑.....	TB
S45C+無電解鍍.....	TN

齒數	齒形 寬度	輪形	Y型 適用的軸孔 d徑			Z型 適用的軸孔 d徑		齒數	P.D	O.D	E	Fod		
			10	15	20	15	20							
			8	8	8	-	-							
32	3M-10 A=11 W=15	凸型 Y						32	30.56	29.8	25	35		
34								34	32.47	31.71	28	40		
36								36	34.38	33.62				
38			8~10	8~10	8~10	8	8	38	36.29	35.53	31.6			
40								40	38.2	37.44	32.5	43.5		
42						8~10	8~10	42	40.11	39.35	33	45		
44						8~12	8~12	44	42.02	41.25	36	48		
46			3M-15 A=17 W=21	埋入型 Z		8~16	8~16		8~12	46	43.93	43.16	37	49
48										48	45.84	45.07		
50										50	47.75	46.98	40	52
60	3M-20 A=22 W=27		8~12		10~22	8~12	10~19	60	57.3	56.53	52	61		
70									70	66.85	66.08	58	71	
72					10~25				72	68.75	67.99	59	73	
80					10~22				80	76.39	75.63	60	80	
90									90	85.94	85.18	70	90	
100					10~30			100	95.49	94.73	80	100		

※上表中齒數與軸徑尺寸以外的部品，伽納也可以設計並製作。

■LP458軸套尺寸表

d徑	8	10	12	14	15	16	18	20	22	24	25	28	30
D	21	23	26	28	29	30	32	38	40	42	43	46	48
G	15			18			22		23	24			
S	6			6.5			8				8.5		
T	23.5	25.5	28.5	30.5	31.5	32.5	34.5	42	44	46	47	50	52