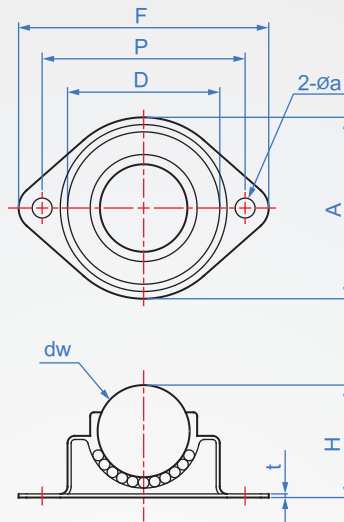
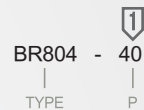


鐵殼菱型
BR804



本體材質	主珠 / 輔助珠
鋼 (鍍鋅)	SUJ2 HRC58~

How to order



版
權
所
有
重
製
必
究

									單位 : mm	
P	D	dw	F	A	H	a	t	荷重 (N)	質量 (g)	
40	27	5/8"	50	35	21	5	1	100	120	
55	42	1"	71	52	30	5	1.1	300	140	

kgf=N×0.101972