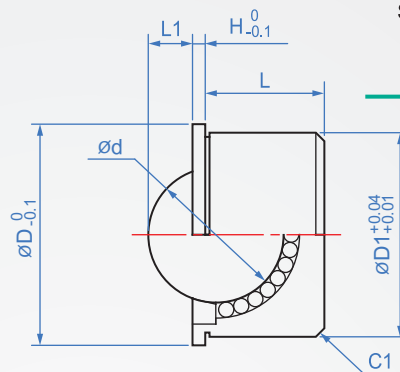
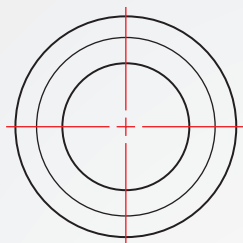


埋入型

BR867

SUS本體



本體、蓋板

SUS304

主珠

金屬球
SUS440C
HRC55~樹脂球
POM

輔助珠

SUS440C
HRC55~

How to order

BR867 - 9 -

TYPE 外徑

選擇主珠

SUS440C.....

POM.....



單位:mm

| D1 | D | L | L1 | H | d | 耐荷重N | |
|-----|----|----|-----|-------|-------|------|-----|
| | | | | | | 金屬球 | 樹脂球 |
| 6 | 7 | 3 | 0.9 | 1 | 3.18 | 7 | 1.6 |
| 6.5 | 8 | | 1.2 | | 4 | 8 | 4 |
| 7.5 | 9 | | 1.1 | | 12 | 6 | |
| 9 | 11 | 5 | 1.2 | | 4.76 | 14 | 7 |
| 11 | 13 | 6 | 1.5 | | 5.56 | 41 | 27 |
| 15 | 17 | 9 | 2.5 | | 8.73 | 55 | 34 |
| 18 | 20 | 10 | 3.5 | 10.32 | 62 | 55 | |
| 24 | 26 | 14 | 5.3 | 1.5 | 15.88 | 343 | 69 |
| 30 | 32 | 17 | 6.3 | 2 | 19.05 | 412 | 82 |

kgf=N×0.101972