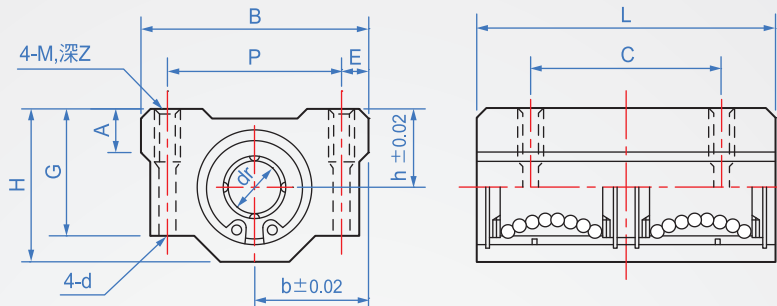


線性襯套座

LM232 加長型



材質

表面處理

鋁合金
AL

白色陽極

How to order

LM232 - 8L
TYPE 內徑



單位: mm

dr	h ±0.02	b ±0.02	A	B	C	E	G	H	L	P	M	Z	d	基本定格荷重		質量 (g)
														動C(N)	靜CO(N)	
8L	11	17	6	34	42	5	18	22	58	24	M4	8	3.4	42	82	94
10L	13	20	8	40	46	6	21	26	68	28	M5	12	4.3	60	110	147
12L	15	21		42	50	5.75	25	29	70	30.5				66	120	220
13L		22		44		5.5	26	30	75	33				82	157	245
16L	19	25		9	50	60	7	35	38.5	85				36	M6	5.2
20L	21	27	11	54	70	36		42	96	40	140	280	476			
25L	26	38	12	76	100	11	41	51.5	130	54	M8	18	7	159	318	1115
30L	30	39	15	78	110	10	49	59.5	140	58				254	559	1375

建議使用g6公差導桿

Che Na

(02)2688-3177

info@chena.com.tw

(02)2688-3188
(02)2688-3881~3

新北市樹林區光榮街21號

版權所有 重製必究