

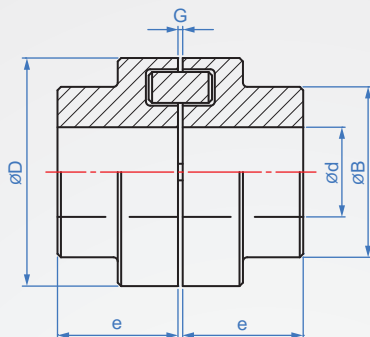
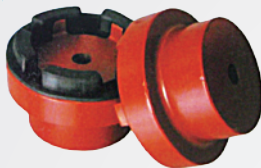
# 4

聯軸器  
Coupling

橡膠環

## CH425

鍵槽孔



■ 產品特長：

- 振動小、衝擊小、無噪音。
- 軸間對準容易、安裝簡便。
- 耐用、經濟性高。
- 無須加油、無須保養。

本體 緩衝材

鋼材 橡膠

How to order



CH425 - 67 - 9x25

TYPE 外徑 d1xd2

■ 新JIS鍵槽 (DIN6885)

軸孔徑	b(Js9)	公差	t	公差	鍵尺寸	固定螺絲
9~10	3	±0.0125	1.4	+0.1 0	3x3	M4
11~12	4	±0.015	1.8		4x4	M5
13~17	5		2.3		5x5	M6
18~22	6	2.8	±0.018	6x6	M8	
23~30	8	3		8x7		
31~38	10	3.3		10x8		
39~44	12	±0.021	3.3	+0.2 0	12x8	M10
45~50	14		3.8		14x9	
51~58	16		4.3		16x10	
59~65	18	4.4	±0.026	18x11	M12	
66~75	20	4.9		20x11		
76~85	22	5.4		24x12		
86~95	25	5.4		25x14	M14	

單位：mm

外徑 D	內孔指定 d1、d2 min. max.	B	e	G	公差	容許扭矩 (N/m)	最高回轉數 RPM	質量 (kg)
67	9 ~ 28	46	30	2.5	±0.5	2.2	10000	1
82	10 ~ 32	53	40	3	±1	5	8000	1.8
97	12 ~ 42	69	50			10.5	7000	3.3
112	14 ~ 48	79	60	3.5	±1	16.7	6000	5.2
128	18 ~ 55	90	70			26.7	5000	8
148	22 ~ 65	107	80			41.7	4500	12.7
168	28 ~ 75	124	90			69.5	4000	19.3
194	32 ~ 85	140	100	4	±2	112	3500	26.3
214	45 ~ 95	157	140			167	3000	35.7
265	70 ~ 120	198	120			5.5	±2.5	417

1kgf=9.8牛頓(N)

Che Na

(FAX) (02)2688-3177

info@chena.com.tw

(02)2688-3188  
(02)2688-3881~3

新北市樹林區光榮街21號

版權所有 製必究