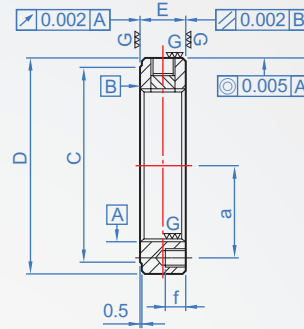
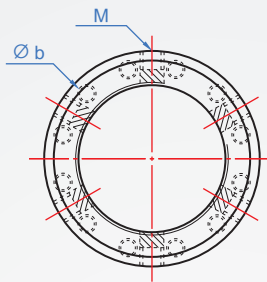


精密固鎖螺帽  
**SBL-D**  
精密平衡用



How to order

① ②  
SBL-D - M20 - 1.5  
TYPE 螺紋 Pitch

單位：mm

螺紋	Pitch	D	C	E	a	Ø b	f	M	鎖緊力矩 max. Nm	鬆脫力矩 Nm
M20	1	32	27	10	13	6 - M4	5	3-M5x0.8	4.5	24
M20	1.5									
M25	1.5	38	33	12	16	9 - M5	6	3-M6x1.0	8	26.5
M30	1.5	45	40		19		28.4			
M35	1.5	52	47	14	22	9 - M6	8			34.3
M40	1.5	58	52		25		36.3			
M45	1.5	65	59	16	28	12 - M6	10			56.9
M50	1.5	70	64		30					63.7
M55	2	75	68	18	33					68.6
M60	2	80	73		35					96.1
M65	2	85	78	20	38					112.7
M70	2	92	84		41					137.3
M75	2	98	90	22	43					145.1
M80	2	105	96		46					149
M85	2	110	102	24	49					168.6
M90	2	120	108		53					178.4
M95	2	125	113	26	55					193.1
M100	2	130	118		58					210.8
M105	2	140	125	28	61					215.7
M110	2	145	132		64					230.4
M115	2	150	137	30	66					250
M120	2	155	142		69					264.7
M125	2	160	147	32	71					274.5
M130	2	165	152		74					294.1
M135	2	175	160	34	78					328.4
M140	2	180	165		80					372.5
M145	2	190	175	36	84					402
M150	2	195	180		86					421.6

※鎖定方式為徑向三點(M45以下)和徑向六點式鎖定(M50以上)，其厚度相較其他產品為薄，適用於螺帽厚度空間受到限制無使用其他產品的情況。  
 ※螺帽背面增加平衡螺絲孔，可解決高速主軸在調校平衡的不便和精度，配合消音螺絲可降低高速所帶來的噪音問題。  
 ※資料不及備載，其餘尺寸請洽伽納各窗口。