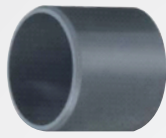
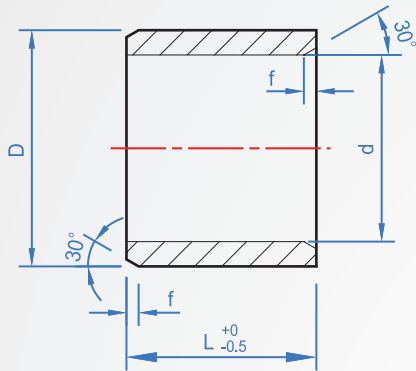


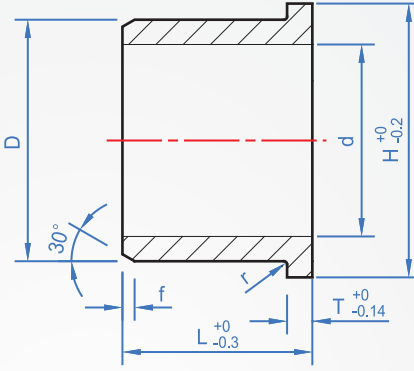
壁厚型
JZ256
無給油



直柱型



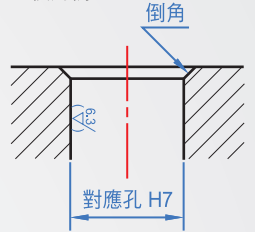
法蘭型



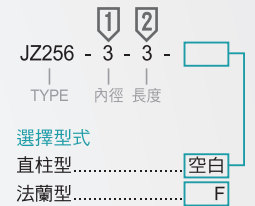
材質	耐熱溫度
工程塑膠MC尼龍 纖維和填料 固體潤滑劑脂	-40°C~80°C

※本產品含特殊充填劑，禁止在純水中使用。

※使用例：



How to order



版權所有 重製必究

壁厚且耐用

此款自潤滑無給油滑動軸承的主要特點是抗衝擊、減震性以及耐磨。它特別適用於那些要求減震的應用，例如：健身器材和包裝機械中。

適用場合

- 當需要承受邊緣載荷。
- 當軸承暴露在大量灰塵中(容納髒物保護軸)。
- 當平均速度較小時。
- 當壁的表面經常受機械衝擊時。
- 壁厚符合D2N 1850標準。

特性區分	單位	數值	檢測方法
密度	g/cm ³	1.14	
顏色		碳黑色	
對鋼的動磨擦係數	μ	0.18~0.40	
D硬度	蕭氏HS	79	DIN53505
彈性模量	Mpa	2700	DIN53457
抗拉強度(20°C)	Mpa	112	DIN53452
抗壓強度	Mpa	52	
使用時最高溫度	°C	80	
短時間最高溫度	°C	170	
熱傳導性	W/mxk	0.24	ASTMC177
熱膨脹係數(32°C)	K ⁻¹ × 10 ⁻⁵	10	DIN53752
體電阻率	Ωcm	>10 ¹³	DINIEC93
體面阻率	Ω	>10 ¹¹	DIN53482

d 壓入H7孔後	L							D	f	T	H	推薦對應尺寸						
	直柱型			法蘭型								安裝座孔徑H7		軸徑h7				
	3	4	6	4	6	8	6					7	8	10	3	4	5	6
3	+0.08 +0.02	3	4		4			6	0.3	1.5	9	6	+0.012 -0	3	+0 -0.010			
4		4	6		4	6	8	7	0.3	2.0	12	7	+0.015 -0	4	+0 -0.012			
5	+0.10 +0.03	5	8		5	6	8	8	0.3	2.0	13	8		5				
6		6	8	10	6	10		10	0.5	2.0	14	10		6				
8		8	10	12	8	12		12	0.5	2.0	16	12	+0.018 -0	8	+0 -0.015			
10	+0.13 +0.04	8	10	16	10	14	19	14	0.5	1.0	18	14		10				
12		15	20		10	20		16	0.5	3.0	22	16		12				
16	+0.16 +0.05	15	20	25	15	20	25	22	0.8	3.0	28	22	+0.021 -0	16	+0 -0.018			
20	+0.19 +0.06	15	20	30	15	20	30	26	0.8	3.0	32	26		20		+0 -0.020		

※符合DIN1850尺寸標準及特殊尺寸。
 ※對應孔徑和軸徑為建議尺寸。
 ※以上為常備庫存品，L尺寸加工允許長改短，請洽CHENA各區窗口。