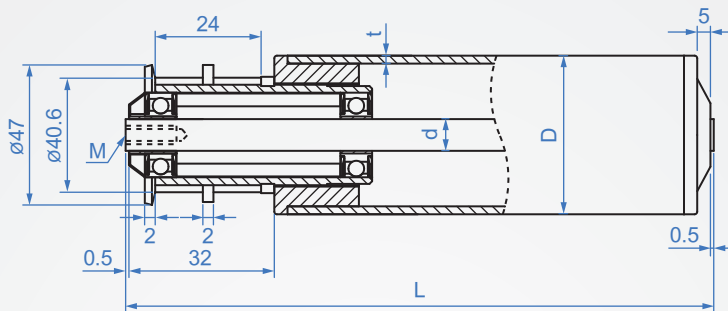
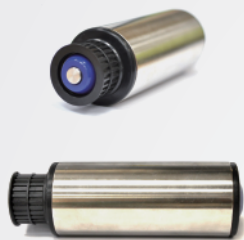


皮帶式滾筒

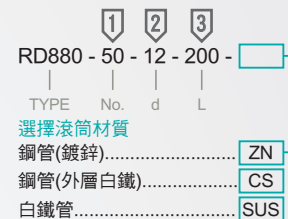
RD880 T5-26齒 用輪

代碼	滾筒	鏈輪	襯套	軸承	軸心
ZN	鋼管(鍍鋅)	ABS	尼龍6	SUJ2	Steel
CS	鋼管(外層白鐵)			SUS	SUS
SUS	白鐵管				

上表另有(鏈輪)(軸承)材質可依客戶需求變更，請洽伽納業務。



How to order



版權所有 重製必究

No.	D	t	d	L	皮帶輪		M
					齒型	排	
50	50.8	1.5	12	100~1200	T5-26	2B (雙齒排)	M8 - 20
*57	57.2		14				
60	60.3	2					

*白鐵管沒有57的尺寸。