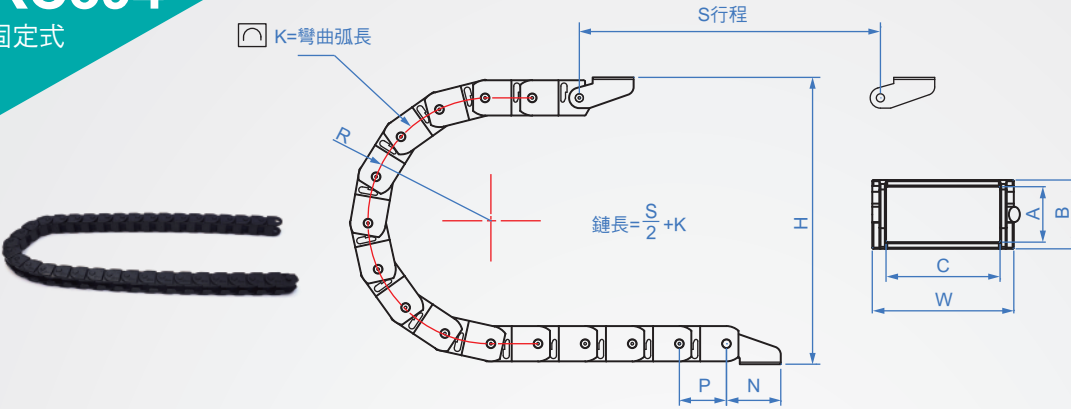


保護鍊條  
**KC394**  
固定式



材質	使用溫度
特殊塑膠	-30°C~100°C

※附前、後端固定夾

**How to order**

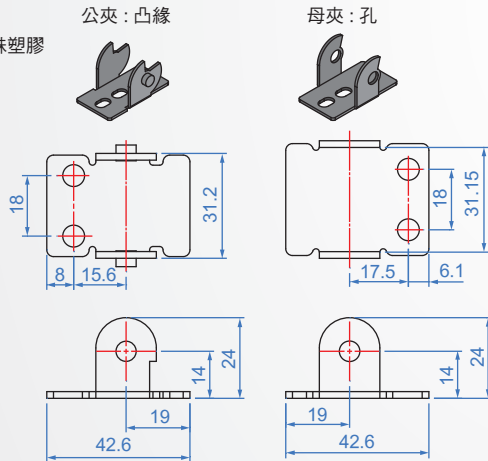
1   2   3  
 KC394 - 1 - 20 - 1.2M  
TYPE      No.   彎曲半徑   指定長度

單位: mm													
NO.	R 彎曲半徑	指定長度	A	B	C	W	V	P	N	K 彎曲長度	H 鍊條高度	HF 必要空間高度	價格
1	20	1M=56目	13	16	13	20	40	18	18	100	56	66	
2	50	1M=33目	17	23	25	36	100	30	24	220	123	133	
3	100	1M=22目	25	35	40	55	200	46	53	410	235	245	
4	120				57	72	240			470	275	285	

固定夾(附屬品)

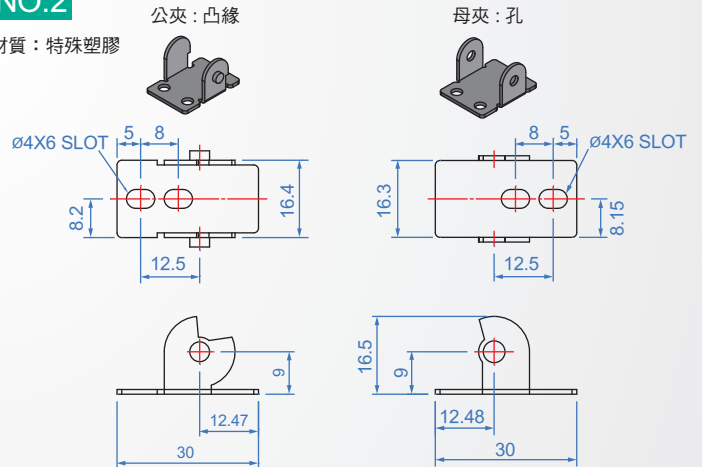
**NO.1**

材質: 特殊塑膠



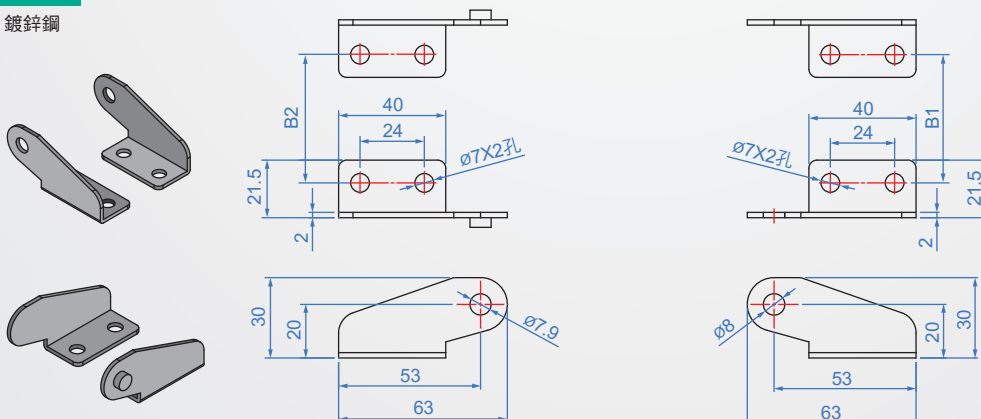
**NO.2**

材質: 特殊塑膠



**NO.3、4**

材質: 鍍鋅鋼



單位: mm		
NO.	B1	B2
3	22	25
4	43	39