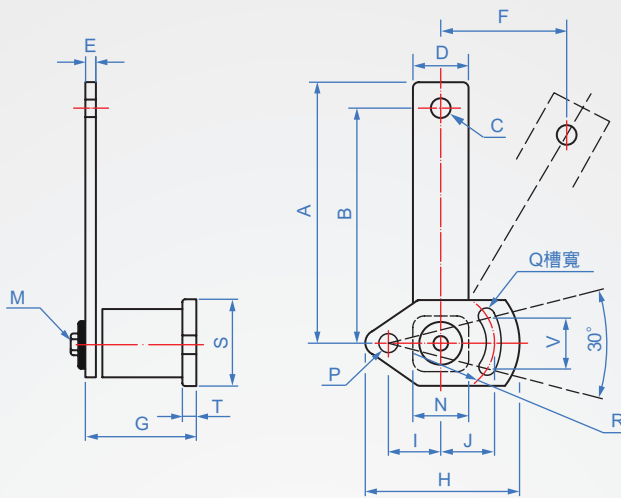


彈性惰輪架 RS350



※尺寸圖為順向張力，如需逆向使用，請額外訂製。

| 支架 | | 彈性軸 | |
|------|------|-----|----|
| 材質 | 表面處理 | 材質 | 顏色 |
| SS41 | 黑色塗裝 | 橡膠 | 黑色 |

◎特長:

- 永久不用再調整鍊條張力。
- 吸收振動及噪音。
- 增加鍊條三倍壽命。
- 降低成本，比自製低廉。

How to order



單位: mm

| 最大負荷 kgf | A | B | C | D | E | F 最大變位 | G ±1 | H | I | J | M | N | S | T | P | Q 槽寬 | R | V |
|-------------|-----|-----|----|----|-----|-----------|---------|----|----|----|--------|----|----|----|-----|---------|----|------|
| 5 | 47 | 40 | M6 | 16 | 4 | 20 | 30 | 30 | 13 | 12 | M5x15 | 17 | 20 | 4 | 5.2 | 5.2 | 25 | - |
| 10 | 92 | 80 | 10 | 20 | 5.5 | 40 | 51 | 52 | 17 | 18 | M6x20 | 22 | 35 | 6 | 7 | 7 | 35 | 17.5 |
| 13 | 70 | 60 | | 25 | 5.5 | 50 | 63 | 40 | 25 | 25 | M8x25 | 30 | 40 | 8 | 8.5 | 8.5 | 50 | 25 |
| 15 | 112 | 100 | 12 | 38 | 7 | 55 | 91 | 80 | 29 | 31 | M10x30 | 42 | 50 | 12 | 9 | 8.5 | 60 | 30 |
| 21 | 80 | 70 | | 38 | 7 | 55 | 91 | 80 | 29 | 31 | M10x30 | 42 | 50 | 12 | 9 | 8.5 | 60 | 30 |
| 45 | 125 | 110 | 12 | 38 | 7 | 55 | 91 | 80 | 29 | 31 | M10x30 | 42 | 50 | 12 | 9 | 8.5 | 60 | 30 |