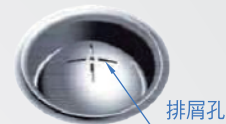
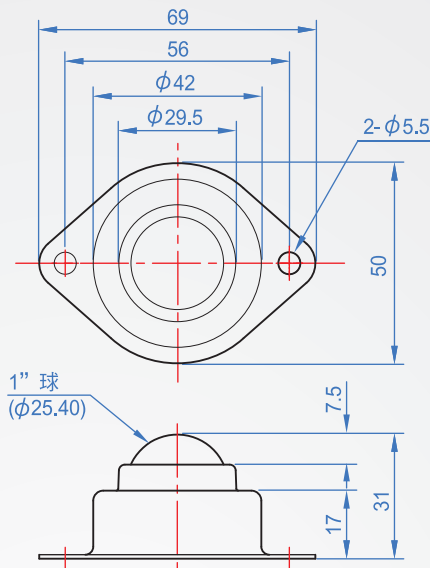


菱型 - 排屑
BR805
沖壓成型



使用例



※萬向球滾動變成不順暢之環境中，粉塵會從裂縫排出，大小滾珠得以保持順暢滾動。

How to order

BR805 - C-8Y-SL4
TYPE Code

單位 :mm

代碼 Code	容許荷重	主珠	輔助珠	本體	支撐皿	重量 (g)
C-8Y-SL4	30 kg	鋼	鋼	鋼	SUS	138 g
S-8Y-SL4	30 kg	SUS	SUS	SUS	SUS	134 g