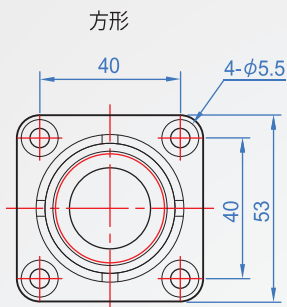
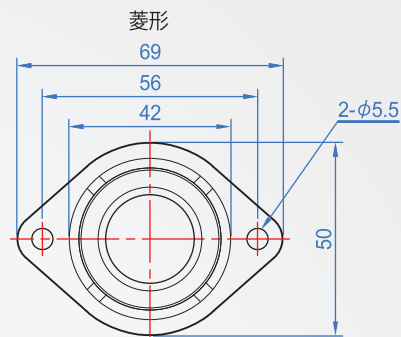


樹脂製
BR808

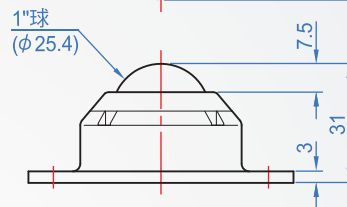
※樹脂系列，不易刮傷輸送表面，適合使用在容易生鏽的環境，可對應無塵室環境。



J-8Y-BK



J-8Y-WH



J-8K

How to order

BR808 - J-8Y-BK
TYPE Code

①							單位:mm
容許荷重	外形	代碼 Code	本體	主珠	輔助珠	重量 (g)	
10 kg	菱形 Diamond	J-8Y-BK	POM(黑)	POM	SUS	39	
		J-8Y-WH	POM(白)		鋼		
	方形 Square	J-8K					41