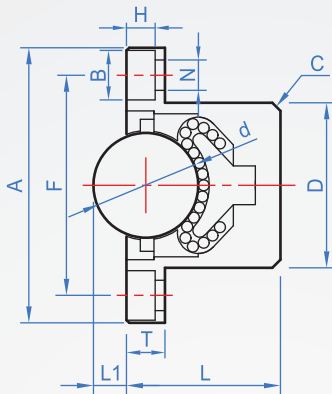
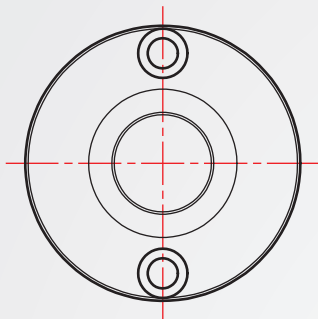


嵌入安裝型

BR854 向下使用



How to order

BR854 - 24
|
TYPE | 外筒直徑

單位：mm

D	L	A	F	N	B	H	L1	C	d	T	耐荷重 (N)
24	24	40	32	4.5	7.5	4.2	5	1	15.875	6	900
30	28	50	40	5.5	9	5.2	6	1.5	19.05	7	1100
38	37	60	49	6.5	10.5	6.2	8	2	25.4	8	1200

kgf=N×0.101972