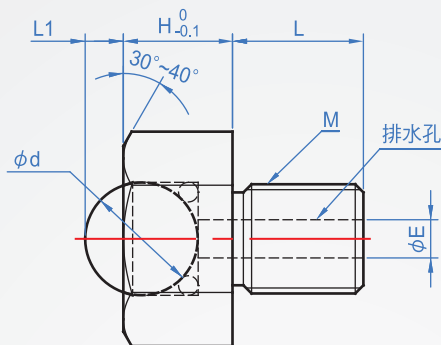
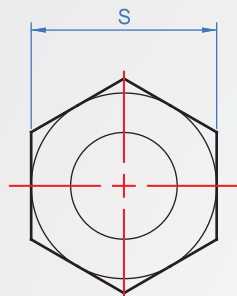


六角螺栓型

**BR873**

PEEK球



主體	主珠	輔助珠
樹脂 (POM)	PEEK	SUS440C HRC55~

How to order

BR873 - M5
   
|           |
   
TYPE      螺紋



單位 : mm

M 粗螺紋	L	L1	H	d	S	E	耐荷重 N
M5	6	1.5	5	4.76	8	1.5	2
M6	8	2	6	6.35	10	2.5	5

kgf=N×0.101972

Che Na

(02)2688-3177

info@chena.com.tw

(02)2688-3188  
(02)2688-3881~3

新北市樹林區光榮街21號

版權所有 製必究