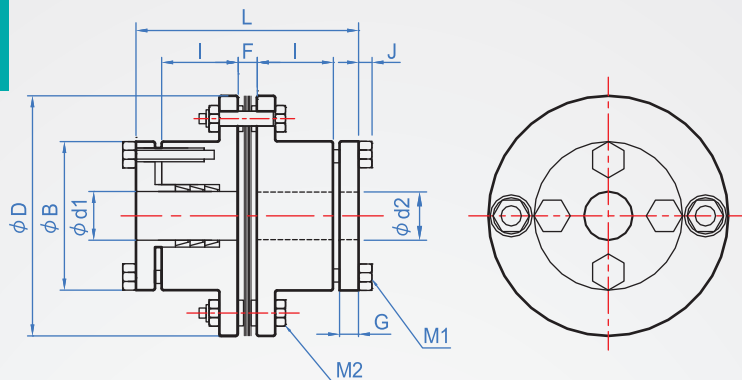


鋼片-高鋼性

# CH419 夾緊式



| 材質        | 螺絲組件  | 彈片  |
|-----------|-------|-----|
| S45C (染黑) | Steel | SUS |

### How to order

1 CH419 - TYPE  
2 68 - 外徑  
 12x16 - d1xd2  
 容許偏角 (°)

單位：mm

| 外徑<br>D | 內孔指定d1-d2<br>min. max. | B   | L    | I  | F   | G  | J | M1    | M2  | 一般扭力<br>N · m | 最大扭力<br>N · m | 最高<br>回轉數<br>(rpm/min) | 慣性力矩<br>(kg · m <sup>2</sup> ) | 容許<br>軸向位差<br>(mm) | 容許偏角<br>(°) |
|---------|------------------------|-----|------|----|-----|----|---|-------|-----|---------------|---------------|------------------------|--------------------------------|--------------------|-------------|
| 68      | 10 ~ 18                | 40  | 76   | 25 | 6   | 7  | 5 | M6x4  | M6  | 39            | 78            | 20000                  | 3                              | ±0.8               | 1           |
| 82      | 14 ~ 30                | 54  | 76.2 | 25 | 6.2 |    |   |       |     | 78            | 156           | 17000                  | 8.7                            |                    |             |
| 94      | 14 ~ 35                | 58  | 89.6 | 30 | 9.6 | 8  | 7 | M6x6  | M8  | 176           | 352           | 15000                  | 16                             | ±1.2               |             |
| 104     | 20 ~ 42                | 68  | 98   | 33 | 10  |    |   |       |     | 245           | 490           | 13000                  | 26                             | ±1.4               |             |
| 126     | 25 ~ 50                | 78  | 117  | 40 | 11  | 10 | 7 | M8x4  | M10 | 440           | 880           | 11000                  | 65                             | ±1.6               |             |
| 144     | 30 ~ 55                | 88  | 128  | 45 | 12  |    |   |       |     | 780           | 1560          | 9000                   | 99                             | ±1.8               |             |
| 168     | 35 ~ 65                | 104 | 200  | 75 | 14  | 15 | 7 | M8x6  | M10 | 1170          | 2340          | 5100                   | 238                            | ±1.0               |             |
| 180     | 35 ~ 75                | 120 | 212  | 80 | 16  |    |   |       |     | 1960          | 3920          | 4800                   | 365                            |                    |             |
| 215     | 40 ~ 85                | 128 | 242  | 90 | 20  | 18 | 8 | M10x6 | M16 | 4900          | 9800          | 4300                   | 830                            |                    |             |

版權所有 重製必究