


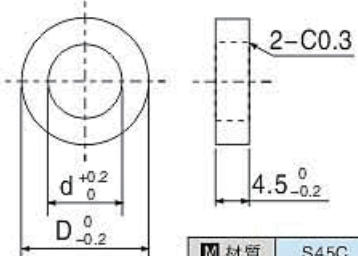
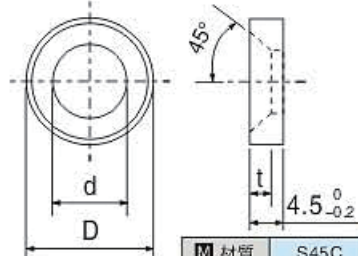
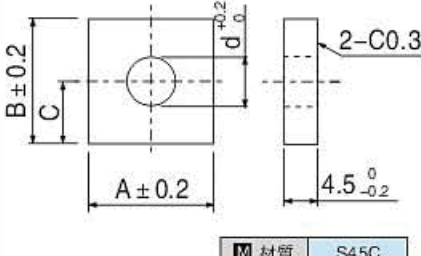


# K型冲頭 · 止動用鍵 PUNCHES WITH KEY GROOVE · FIXED KEYS



## 止動用鍵 FIXED

<p><b>WB</b></p> 	<p><b>WS</b></p> 	<p><b>WK</b></p> 												
 <table border="1" data-bbox="379 827 568 885"> <tr><td>M 材質</td><td>S45C</td></tr> <tr><td>H 硬度</td><td>45~55HRC</td></tr> </table>	M 材質	S45C	H 硬度	45~55HRC	 <table border="1" data-bbox="810 827 999 885"> <tr><td>M 材質</td><td>S45C</td></tr> <tr><td>H 硬度</td><td>45~55HRC</td></tr> </table>	M 材質	S45C	H 硬度	45~55HRC	 <table border="1" data-bbox="1241 827 1430 885"> <tr><td>M 材質</td><td>S45C</td></tr> <tr><td>H 硬度</td><td>45~55HRC</td></tr> </table>	M 材質	S45C	H 硬度	45~55HRC
M 材質	S45C													
H 硬度	45~55HRC													
M 材質	S45C													
H 硬度	45~55HRC													
M 材質	S45C													
H 硬度	45~55HRC													

Catalog No.		螺栓	D	d
Type	No.			
WB	4	M4	10	4.2
	5	M5	12	5.2
	6	M6	14	6.2

Catalog No.		螺栓	D	d	t
Type	No.				
WS	4	M4	10	4.5	2.5
	5	M5	13	5.5	3

Catalog No.		螺栓	A	B	C	d
Type	No.					
WK	4	M4	10	11	6	4.2
	5	M5				5.2
	6	M6	12	14	7	6.2

 訂購範例 Order   
 交 期 Delivery **WB 4**

■ 非標準規格，請以圖面聯繫訂製  
 Please contact us if you have other special request or specifications

版  
權  
所  
有  
重  
製  
必  
究